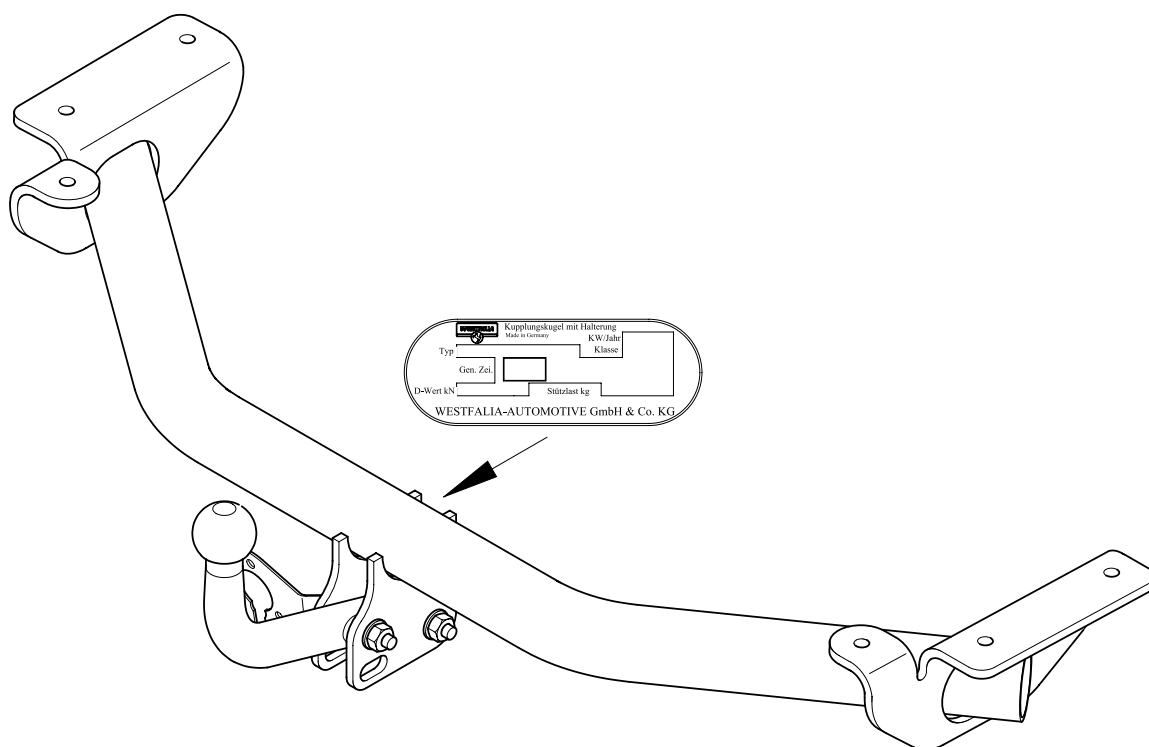
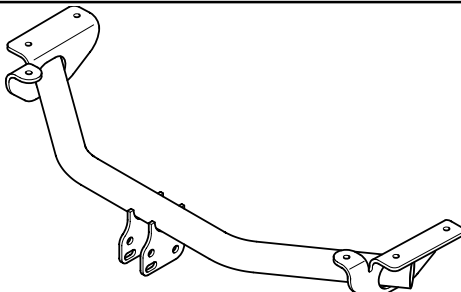
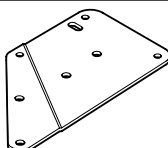
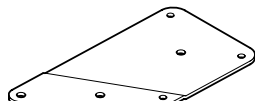
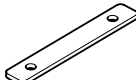

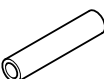
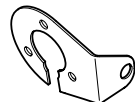


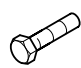
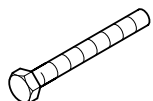
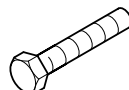



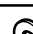




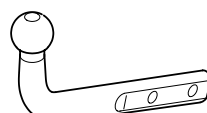
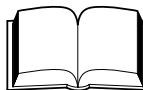


- D** Montage- und Betriebsanleitung
- CZ** Návod k montáži a provozu
- DK** Montage- og driftsvejledning
- E** Instrucciones de montaje y de servicio
- F** Notice de montage et d'utilisation
- FIN** Asennus- ja käyttöohjeet
- GB** Installation and Operating Instructions
- GR** Οδηγίες τοποθέτησης αι λειτουργίας
- I** Istruzioni di montaggio e per l'uso
- N** Monterings- og bruksanvisning
- NL** Montage- en gebruikshandleiding
- S** Monterings- och bruksanvisning
- PL** Instrukcja montażu i eksploatacji

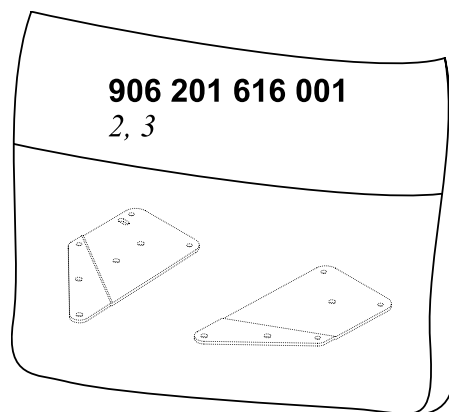
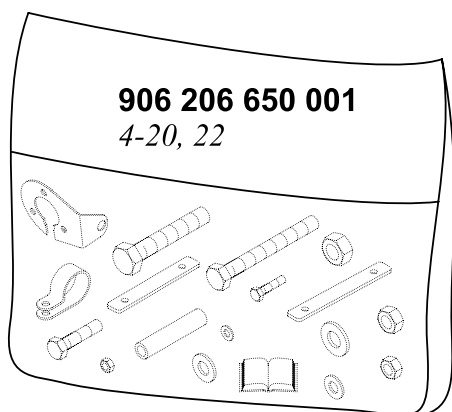


- D** Lieferumfang der Anhängervorrichtung
- CZ** Objem dodání tažného zařízení
- DK** Anhængertrækkets leveringsomfang
- E** Volumen de suministro del enganche
- F** Pièces comprises dans la fourniture de l'attelage
- FIN** Vetokoukun toimituksen sisältö
- GB** Scope of delivery of towing hitch
- GR** Περιεχόμενο του πακέτου της σφαιρικής επαλής ζεύξης με στήριγμα
- I** Dotazione del gancio di traino
- N** Leveringsomfang for tilhengerfestet
- NL** Leveringsomvang trekhaak
- S** Dragkrokens leveransspecifikation
- PL** Zakres dostawy haka holowniczego

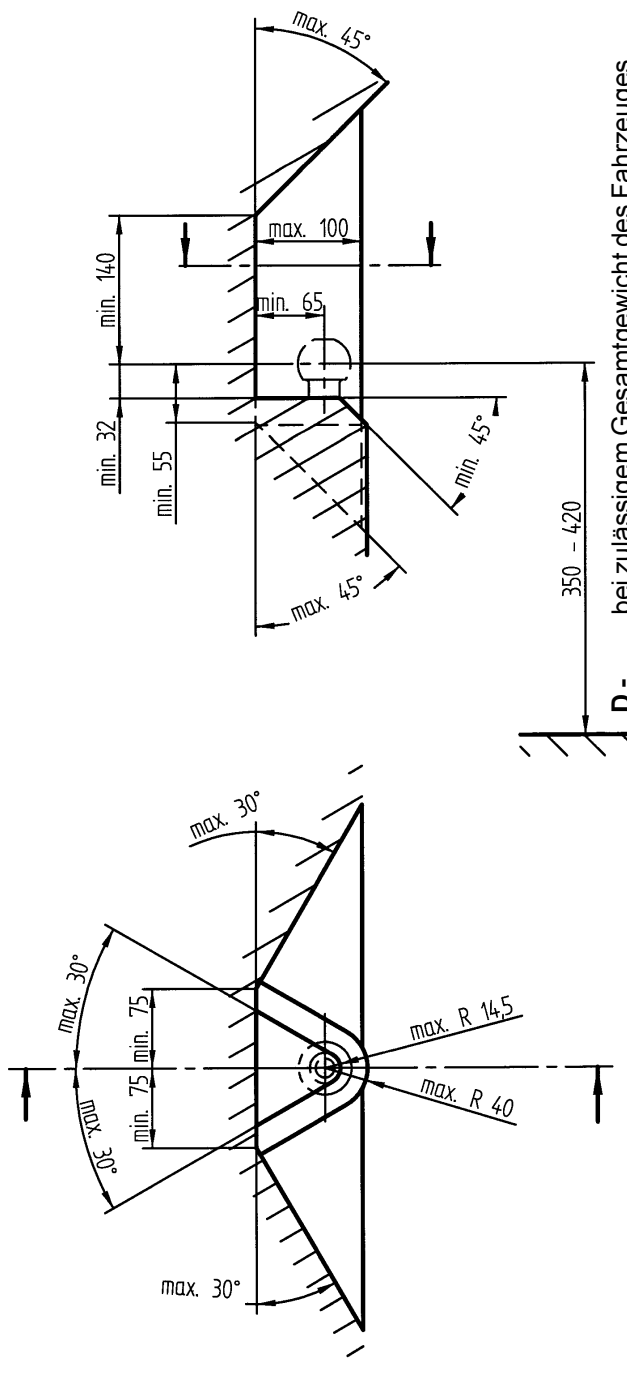
1	1x	
2	1x	
3	1x	
4	1x	
5	1x	
6	6x	

7	1x		
8	1x		
9	1x		M5x16 (8.8)
10	6x		M8x25 (8.8)
11	6x		M10x125 (8.8)
12	2x		M12x65 (10.9)
13	2x		5,3x10x1
14	2x		8,5x24x2
15	6x		10,5x21x2
16	3x		13x24x2,5
17	1x		M5 (8)
18	6x		M8 (8)
19	6x		M10 (8)
20	2x		M12 (10)
21	1x		
22	1x		

- D** Lieferbare Ersatzteilumfänge Anhängervorrichtung
- CZ** Dodatečné náhradní díly tažného zařízení
- DK** Reservedele, der kan leveres til anhængertrækket
- E** Volumen de piezas de repuesto suministrables del enganche
- F** Pièces de rechange disponibles pour l'attelage
- FIN** Vetokoukun toimitettavissa olevat varaosat
- GB** Available spare parts for towing hitch
- GR** Κατάλογος των διαθέσιμων ανταλλακτιών της σφαιρικής επαλής ζεύξης με στήριγμα
- I** Pezzi di ricambio disponibili per il gancio di traino
- N** Reservedeler for tilhengerfestet som kan leveres
- NL** Leverbare reserve-onderdelen t.b.v. trekhaak
- S** Dragkrokens reservdelsspecifikationer
- PL** Zakres dostarczanych części zamiennych haka holowniczego



- D -** Der Freiraum nach Anhang VII, Abbildung 30 der Richtlinie 94/20/EG ist zu gewährleisten.
- DK -** Frirummet skal overholdes iht. bilag VII, fig. 30 i direktiv 94/20/EF.
- CZ -** Volný prostor ve smyslu Přílohy VII, obr. 30 Směrnice č. 94/20/EG musí být zaručen.
- E -** Debe garantizarse el espacio libre, conforme al anexo VII, figura 30 de la directiva comunitaria CE/94/20.
- F -** La zone de dégagement doit être garantie conformément à l'annexe VII, illustration 30 de la directive 94/20/CE.
- FIN -** Vapaa tila on taattava direktiivin 94/20/EY liitteen VII, kuvan 30 mukaisesti.
- GB -** The clearance specified in appendix VII, diagram 30 of guideline 94/20/EG must be guaranteed.
- GR -** Πρέπει να εξασφαλίζεται ο ελεύθερος χώρος σύμφωνα με το παράρτημα VII, εικόνα 30 της Οδηγίας 94/20/EOK.
- H -** Biztosítani kell a 94/20/EK irányelv szerinti, VII. számú függelék 30. ábrában jelölt szabad teret.
- I -** Deve essere garantito lo spazio libero secondo l'allegato VII, figura 30 della direttiva 94/20/CE.
- N -** Frirummet etter tillegg VII, avbilding 30 i direktiv 94/20/EEC skal overholdes.
- NL -** De tussenruimte conform supplement VII, afbeelding 30 van de richtlijn 94/20/EG moet in acht worden genomen.
- P -** Garantir a zona livre, conforme Anexo VII, gráfico 30 da Norma 94/20/CE.
- PL -** Należy zagwarantować przestrzeń swobodną według załącznika VII, ilustracja 30 wytycznej 94/20/EG.
- S -** Spelrummet enligt bilaga VII, figur 30 i riktlinje 94/20/EG skall garanteras.
- SLO -** Zagotoviti zračnost po priklopu VII, slika 30, smernice 94/20/EG.
- SK -** Volný priestor v zmysle Prílohy VII, obr. 30 Smernice č. 94/20/EG musí byť zaručený.
- TR -** **94/20/EG Yönetmeliği, Ek VII, Resim 30'da belirtilen serbest alan bırakılmalıdır.**



D - bei zulässigem Gesamtgewicht des Fahrzeuges

DK - ved tilladt samlet vægt for køretøjet

CZ - při celkové přípustné hmotnosti vozidla

E - con peso total autorizado del vehículo

F - pour poids total en charge autorisé du véhicule

FIN - ajoneuvon suurimalla sallitulla kokonaispainolla

GB - at laden weight of the vehicle

GR - για το επιτρεπτό μικτό βάρος του οχήματος

H - a jármű megengedett össztömege esetén

I - per un peso complessivo ammesso del veicolo

N - ved kjøretøyets tillatte totalvekt

NL - bij toelaatbaar totaal gewicht van het voertuig

P - com o peso total permitido do veículo

PL - przy dopuszczalnym ciężarze całkowitym pojazdu

S - vid fordonets tillåtna totalvikt

SLO - pri dovoljeni skupni teži vozila

SK - pri celkovej prípustnej hmotnosti vozidla

TR - **Taşıtın azami toplam ağırlığında**

D Anhängervorrichtung (Kupplungskugel mit Halterung)

ohne Elektrosatz

Hersteller: WESTFALIA-AUTOMOTIVE GmbH & Co. KG

Westfalia-Bestell - Nr.: 306 227

Fiat-Teile-Nr.: 46 216 201

Genehmigungsnummer nach Richtlinie 94/20/EG: **e13 00-0648**

Klasse: **A50-X** Typ: **306 202**

Technische Daten : maximaler D-Wert: **8,4 kN**
maximale Stützlast: **90 kg**

Verwendungsbereich: Fahrzeughersteller: **Fiat**

Modell: **Multipla**

Typbezeichnung: **186?????**

Allgemeine Hinweise:

Für den **Fahrbetrieb** sind die **Angaben des Fahrzeugherstellers** bzgl. Anhängelast und Stützlast **maßgebend**, wobei die Werte der Anhängervorrichtung nicht überschritten werden dürfen.

Formel für D-Wert-Ermittlung:
$$\frac{\text{Anhängelast [kg]} \times \text{Kfz. Gesamtgewicht [kg]}}{\text{Anhängelast [kg]} + \text{Kfz. Gesamtgewicht [kg]}} \times \frac{9,81}{1000} = D \text{ [kN]}$$

Die Anhängervorrichtung dient zum Ziehen von Anhängern, welche mit Zugkugelnkupplungen ausgerüstet sind und zum Betrieb von Lastenträgern, welche für die Montage auf der Kupplungskugel zugelassen sind. Artfremde Benutzung ist verboten. Der Betrieb muß den Straßenverhältnissen angepaßt erfolgen. Beim Betrieb verändern sich die Fahreigenschaften des Fahrzeuges. Die Betriebsanleitung des Fahrzeugherstellers ist zu beachten.

Die vom Fahrzeughersteller serienmäßig genehmigten Befestigungspunkte sind eingehalten.

Nationale Richtlinien über die Anbauabnahmen sind zu beachten.

Diese Montage- und Betriebsanleitung ist den Kfz. - Papieren beizufügen.

Montagehinweise:

Die Anhängervorrichtung ist ein Sicherheitsteil und darf nur **von Fachpersonal montiert** werden. Jegliche Änderungen bzw. Umbauten an der Anhängervorrichtung sind verboten. Sie führen zum Erlöschen der Betriebserlaubnis.

Isoliermasse bzw. Unterbodenschutz am Kfz. - falls vorhanden - im Bereich der Anlageflächen der Anhängervorrichtung **entfernen**. Blanke Karosseriestellen sowie Bohrungen mit Rostschutzfarbe versiegeln.

Betriebshinweise:

Sämtliche Befestigungsschrauben der Anhängervorrichtung nach ca. 1000 Anhänger - km mit den vorgeschriebenen Anziehdrehmomenten nochmals nachziehen.

Die Kupplungskugel ist sauber zu halten und zu fetten. Werden jedoch Spurstabilisierungseinrichtungen, wie z.B. die Westfalia "SSK" benutzt, muß die Kupplungskugel fettfrei sein. Die Hinweise in den jeweiligen Betriebsanleitungen beachten.

Sobald an einer beliebigen Stelle ein Kupplungskugel-Durchmesser von 49,0 mm oder kleiner erreicht ist, darf die Anhängervorrichtung aus Sicherheitsgründen nicht mehr benutzt werden.

Das Leergewicht des Fahrzeuges erhöht sich nach Montage der Anhängervorrichtung um 23 kg.

Montageanleitung:

- 1.) Kofferraumbodenabdeckung links und rechts über den Fahrzeuglängsträgern anheben/demontieren. Falls erforderlich die Kofferraumseitenverkleidungen lösen.
- 2.) Die Platten **2** und **3** in den Kofferraum legen dabei die Borungen "**a**" und "**b**" mit den Markierungen/Körnungen am Fahrzeugboden über den Längsträgern zur Deckung bringen. Die Bohrungen "**c**", "**d**" und "**e**" auf den Fahrzeugboden übertragen/körnen. Nun die Platten **2** und **3** entfernen.
Die übertragenen Bohrungen "**a**", "**b**" und "**c**" Ø 22 mm sowie "**d**" und "**e**" Ø 9 mm in den Fahrzeugboden bohren und entgraten.
- 3.) Das Reserverad demontieren.
Den Stoßfänger symmetrisch zur Mitte des Fahrzeuges 80 mm breit und 80 mm tief im unteren Bereich ausschneiden. Hierzu falls erforderlich den Stoßfänger demontieren.
Endschalldämpfer der Abgasanlage aushängen.
- 4.) Falls sich in den Bohrungen bei "**a**" Stopfen befinden, diese aus den Fahrzeuglängsträgern entfernen.
Das KmH-Grundteil **1** unter das Fahrzeug halten, dabei die Bohrungen "**a**" zur Deckung bringen und die Bohrungen "**b**" sowie "**c**" übertragen/körnen. Nun das KmH-Grundteil **1** entfernen.
Die übertragenen Bohrungen "**b**" und "**c**" Ø 11 mm in die Fahrzeuglängsträger bzw. den Fahrzeugquerträger bohren und entgraten.
- 5.) Die Distanzrohre **6** bei "**a**", "**b**" und "**c**" von oben in die Fahrzeuglängsträger bzw. den Fahrzeugquerträger stellen. Die Platten **2** und **3** in den Kofferraum legen und die Distanzrohre **6** durch Einsetzen der Schrauben M 10x125 fixieren.
Die Platten **2** und **3** bei "**d**" mit den Schrauben M 8x25, Scheiben 8,5x24x2 und Muttern M 8 lose anschrauben.
Die Laschen **4** und **5** unten bei "**e**" anhalten und mit den Schrauben M 8x25 sowie Muttern M 8 lose anschrauben.
- 6.) Das KmH-Grundteil **1** unter das Fahrzeug halten und bei "**a**", "**b**" sowie "**c**" mit den bereits eingesetzten Schrauben M 10x125, Scheiben 10,5x21x2 sowie Muttern M 10 lose anschrauben.
- 7.) Die Kugelstange **21** zwischen die Bleche bei "**f**" schieben und mit den Sechskantschrauben M 12x90, Scheiben 12,5x30x3 und Sechskantmutter M 12 lose anschrauben. Hier wird auch der Steckdosenhalter **7** mit angeschraubt.
- 8.) KmH ausrichten und alle Schrauben bzw. Muttern anziehen.
Anzugdrehmoment für M 8 bei "**d**", "**e**" = 20 Nm
Anzugdrehmoment für M 10 bei "**a**", "**b**", "**c**" = 40 Nm
Anzugdrehmoment für M 12 bei "**f**" = 95 Nm
- 9.) Beim Multipla Bipower und Bleupower die Kunststoffleitung welche am rechten Seitenteil des KmH-Grundteiles anliegt bei „**h**“ mit der Schelle **8**, der Sechskantschraube M5x16, den Scheiben 5,3x10x1 und der Mutter M5 festschrauben.
Das Reserverad montieren. Endschalldämpfer der Abgasanlage einhängen.
Die Kofferraumbodenabdeckungen und die Kofferraumseitenverkleidungen befestigen.

Änderungen vorbehalten.



Tažna zařízení bez elektropříslušenství

Výrobce: WESTFALIA-AUTOMOTIVE GmbH & Co. KG

Westfalia objednáací číslo: 306 227

Fiat objednáací číslo: 46 216 201

Číslo povolení podle směrnice 94/20/EG:	e13 00-0648
Třída: A50-X	Typ: 306 202
Technické údaje:	maximální D-hodnota: 8,4 kN
	maximální zatížení podpěry: 90 kg

Oblast použití:	výrobce vozidel: Fiat
	model: Multipla
	typové označení: 186?????

Všeobecné informace:

Pro **jízdu** jsou **směrodatné údaje výrobce vozidla** popř. údaje o zatížení přívěsem a zatížení podpěry, přičemž nesmí být překročeny hodnoty tažného zařízení.

Formule ke zjištění D-hodnoty:
$$\frac{\text{zatížení přívěsem [kg]} \times \text{celková váha vozidla [kg]} \times \frac{9,81}{1000}}{\text{zatížení přívěsem [kg]} + \text{celková váha vozidla [kg]}} = D \text{ [kN]}$$

Tažné zařízení slouží tahání přívěsů, které jsou vybaveny kulovým tažným zařízením a k provozu nosníků povolených k montáži na kulové tažném zařízení. Jiné použití je zakázáno. Použití musí odpovídat silničním poměrům. Při provozu se mění jízdní vlastnosti vozidla. Musí se brát na zřetel provozní návod výrobce vozidla.

Výrobce vozidla sériově povolené upevňovací body se musí dodržet. Směrnice jednotlivých států o přejímání nástaveb musejí být respektovány. Montážní a provozní návod se musí připojit k dokladům vozidla.

Montážní informace:

Tažné zařízení je bezpečnostní díl a smí být **namontován jen odborníky**.

Každá změna popř. přeměny na tažném zařízení jsou zakázány. Vedou jen ke ztrátě platnosti provozního povolení.

Odstranit izolační masu popř. ochranný nátěr podvozku vozidla - když existuje - v oblasti přítlačných částí tažného zařízení. Očištěné části karoserie, jakož i vývrty uzavřít barvou proti rezavění.

Provozní informace:

Všechny upevňovací šrouby tažného zařízení dotáhnout po cca 1000 km tažení přívěsu předepsaným kroutícím momentem.

Spojovací koule se musí udržovat čistá a namazaná. Použijí-li se stabilizační zařízení stop, jako např. Westfalia "SSK", pak musí být spojovací koule bez mazacího tuku.

Dodržujte informace v patřičných provozních návodech.

Jakmile bude dosažen na některém místě průměr spojovací koule rovný nebo menší než 49,0 mm, nesmí být tažné zařízení z bezpečnostních důvodů více používáno.

Váha prázdného vozidla se zvýší po montáži tažného zařízení o 23 kg.

Montážní návod:

- 1.) Vlevo a vpravo nad podélnými nosníky vozidla nadzdvihnout, případně demontovat kryt podlahy zavazadlového prostoru. V případě potřeby uvolnit i boční čalounění zavazadlového prostoru.
- 2.) Desky **2** a **3** vložit do zavazadlového prostoru tak, aby se otvory "**a**" a "**b**" kryly se značkami/důlčíky na dno zavazadlového prostoru nad podélnými nosníky vozidla. Otvory "**c**", "**d**" a "**e**" přenést/vyznačit důlčíkem na dno zavazadlového prostoru. Poté desky **2** a **3** vyjmout.
V přenesených místech "**a**", "**b**" a "**c**" vyvrtat do dna zavazadlového prostoru otvory o průměru \varnothing 22 mm, v místech "**d**" a "**e**" otvory o průměru \varnothing 9 mm. Otřepy odstranit.
- 3.) Demontovat náhradní kolo.
Do nárazníku vyříznout symetricky ke středu vozidla zářezy 80 mm široké a 80 mm hluboké. K tomu účelu případně nárazník demontovat.
Poslední část výfukového potrubí uvolnit ze závěsů.
- 4.) Pokud jsou v otvorech "**a**" zátky, demontovat je z podélných nosníků.
Základní díl závěsného zařízení **1** přidršet pod vozidlem tak, aby se otvory "**a**" kryly a otvory "**b**" a "**c**" přenést/vyznačit důlčíkem. Poté základní díl závěsného zařízení **1** odložit.
V přenesených místech "**b**" a "**c**" vyvrtat do podélných nosníků, resp. do příčného nosníku otvory o průměru \varnothing 11 mm a odstranit otřepy.
- 5.) Distanční trubky **6** umístit shora do podélných nosníků, resp. od příčného nosníku vozidla v místech "**a**", "**b**" a "**c**". Desky **2** a **3** vložit do zavazadlového prostoru a distanční trubky **6** upevnit vložením šroubů M 10x125.
Desky **2** a **3** volně přišroubovat v místech "**d**" pomocí šroubů M 8x25, podložek 8,5x24x2 a matic M8.
Příložky **4** a **5** přidršet dole v místech "**e**" a volně přišroubovat pomocí šroubů M 8x25 a matic M8.
- 6.) Základní díl závěsného zařízení **1** podržet pod vozidlem a volně přišroubovat v místech "**a**", "**b**" a "**c**" pomocí již vložených šroubů M 10x125, podložek 10,5x21x2 a matic M 10.
- 7.) Tyč s koulí **21** zasunout mezi plechy v místě "**f**" a volně přišroubovat pomocí šroubů s šestihrannou hlavou M 12x90, podložek 12,5x30x3 a šestihranných matic M 12. Zde se přišroubuje i držák zásuvky **7**.
- 8.) Závěsné zařízení vyrovnat a utáhnout všechny šrouby, případně matice.

Utahovací moment pro	M 8	v místech " d ", " e "	=	20	Nm
Utahovací moment pro	M 10	v místech " a ", " b ", " c "	=	40	Nm
Utahovací moment pro	M 12	v místech " f "	=	95	Nm
- 9.) U Multipla Bipower a Bleupower přišroubovat plastovou hadici přiléhající u pravého bočního dílu základní části tažného zařízení u "**h**" pomocí sponky **8**, šroubu se šestihrannou hlavou M5x16, podložek 5,3x10x1a matice M5.
Namontovat náhradní kolo. Poslední část výfukového potrubí zavěsit do závěsů.
Upevnit kryt podlahy zavazadlového prostoru, případně boční čalounění zavazadlového prostoru.

Změny vyhrazeny.

Tilladelsesnummer iflg. retningslinie 94/20/EU: **e13 00-0648**Klasse: **A50-X** Type: **306 202**Tekniske specifikationer: Maksimal D-værdi: **8,4 kN**Maksimal støttelast: **90 kg**

Anvendelsesområde: Køretøjsfabrikant: **Fiat**
Model: **Multipla**
Typebetegnelse: 186?????

Generelle henvisninger:

Ved **kørselsdrift** er alle **oplysninger fra køretøjsfabrikanten** angående anhængerlast samt støttelast **retningsgivende**. Man må dog ikke overskride værdierne for anhængertrækket.

Formel til registrering af D-værdien:
$$\frac{\text{Anhængerlast [kg]} \times \text{køretøjets totalvægt [kg]} \times \frac{9,81}{1000}}{\text{Anhængerlast [kg]} + \text{køretøjets totalvægt [kg]}} = D \text{ [kN]}$$

Anhængertrækket har til formål at trække anhængere, der er udstyret med trækkoblingskugler samt til drift af lastdragere, der er tilladt til montage af anhængertrækket. Andre anvendelser er forbudte. Driften skal finde sted på normale trafikveje. Ved drift forandres køretøjets køreegenskaber. Man skal være opmærksom på og overholde køretøjsfabrikantens driftsvejledning.

De fastgørelsespunkter, som køretøjsfabrikanten har som standard, skal overholdes.

De nationale direktiver for afmontering af påmonterede dele skal overholdes.

Denne montage- og driftsvejledning skal vedlægges køretøjets papirer.

Montagehenvisninger:

Anhængertrækket er en sikkerhedsdel og må udelukkende **monteres af fagfolk**.

Enhver ændring henh. ombygning af anhængertrækket er forbudt. De medfører, at driftstilladelsen ikke længere er gyldig.

Isoleringsmasse henh. undervognsbeskyttelse på køretøjet, hvis disse er til stede, skal **fjernes** fra området omkring anhængertrækket. Blanke karosseridele samt udboringer skal forsynes med rustbeskyttelsesfarve.

Driftshenvisninger:

Samtlige fastgørelsesskruer på anhængertrækket skal eftertrækkes efter ca. 1000 km med anhængerens. Dette skal gøres med de forskrevne startdrejningsmomenter.

Koblingskuglen skal holdes ren og smøres. Hvis man dog anvender sporstabiliseringsanordninger, såsom Westfalia "SSK", skal koblingskuglen være uden smørelse. Vær opmærksom på og overhold henvisningerne i den pågældende driftsvejledning. Når et vilkårligt sted på koblingskuglen har en diameter på 49,0 mm eller mindre, må man ikke anvende anhængertrækket af sikkerhedsmæssige årsager.

Køretøjets egenvægt forhøjes med ca. 23 kg, når anhængertrækket monteres.

Montageanvisning:

- 1.) Bagagerummets beklædning til venstre og til højre løftes/afmonteres via køretøjets længdedragere. Hvis det er nødvendigt, skal man løsne bagagerummets sidebeklædninger.
- 2.) Pladerne **2** og **3** skal placeres i bagagerummet. Her skal man bringe udboringerne "**a**" og "**b**" til dækning med markeringerne/udkørningerne på køretøjets bund. Dette skal gøres via længdedragerne. Udboringerne "**c**", "**d**" og "**e**" skal udkørnes i bunden af køretøjet. Nu skal pladerne **2** og **3** fjernes.
Udboringerne "**a**", "**b**" og "**c**" med Ø 22 mm samt "**d**" og "**e**" med Ø 9 mm skal udbores i køretøjets bund og afgrates.
- 3.) Reservehjulet skal afmonteres.
Kofangeren skal udskæres sykketrisk til midten af køretøjet, 80 mm bred og 80 mm dyb i det nederste område. Her skal man i givet fald afmontere kofangeren. Den bagerste støddæmper o udstødningsanlægget skal hænges ud.
- 4.) Hvis der er propper i udboringerne ved "**a**", skal disse fjernes fra køretøjets længdedrager. KmH-grunddelen **1** skal holdes under køretøjet, således bliver udboringerne "**a**" bragt til dækning og udboringerne "**b**" samt "**c**" skal udkørnes. Nu skal KmH-grunddel **1** fjernes.
Udboringerne "**b**" og "**c**" med Ø 11 skal udbores i køretøjets længdedrager henh. i køretøjets tværdragere og derefter afgrates.
- 5.) Distancerørene **6** ved "**a**", "**b**" og "**c**" skal oppe fra stikkes ind i køretøjets længdedrager henh. køretøjets tværdragere. Pladerne **2** og **3** skal placeres i bagagerummet og distancerørene **6** skal centreres, idet man anvender skruerne M 10 x 125.
Pladerne **2** og **3** ved "**d**" skal skrues løst på med skruerne M8 x 25, skiverne 8,5 x 24 x 2 og møtrikkerne M8.
Laskerne **4** og **5** nede ved "**e**" skal holdes fast og skrues løst på med skruerne M 8 x 25 samt møtrikkerne M8.
- 6.) KmH-grunddel **1** skal holdes under køretøjet og skrues løst på ved "**a**", "**b**" samt "**c**" med de allerede anvendte skruer M 10 x 125, skiver 10,5 x 21 x 2 og møtrikkerne M 10.
- 7.) Kuglestang **21** skubbes ind mellem pladerne ved "**f**" og skrues løst sammen med sekskantskruerne M12x65, skiverne 12,5x30x3 samt sekskantskruerne M12. Her bliver stikdåseholderen **7** også monteret.
- 8.) KmH rettes til og alle skruerne henh. møtrikkerne trækkes til.

Startdrejningsmoment for M8 ved " d ", " e "	= 20 Nm
Startdrejningsmoment for M10 ved " a ", " b ", " c "	= 40 Nm
Startdrejningsmoment for M12 ved " f "	= 95 Nm
- 9.) Ved Multipla Bipower og Bleupower skal plastikledningen på anhængertrækgrunddelens højre side skrues fast ved „**h**“ med spændestykket **8**, sekskantsskruen M5x16, pladerne 5,3x10x1 og møtrikken M5.
Reservehjulet monteres. Den bagerste støddæmper placeres i udstødningsanlægget. Beklædningerne i bagagerummets bund og på dets sider fastgøres.

Retten til ændringer forbeholdes.

E Enganche juego eléctrico

Fabricante: WESTFALIA-AUTOMOTIVE GmbH & Co. KG

Núm. de pedido Westfalia: 306 227

Núm. de pedido Fiat: 46 216 201

Número de autorización según la norma 94/ 20/ CE:	e13 00 - 0648
Clase: A50-X	Modelo: 306 202
Datos técnicos:	valor D máximo: 8,4 kN
	carga de apoyo máxima: 90 kg

Campo de aplicación:	Fabricante de vehículo: Fiat
	Modelo: Multipla
	Designación de modelo: 186?????

Indicaciones generales:

Son determinantes los **datos del fabricante del vehículo** referente a la carga de remolque y carga de apoyo **para la utilización del vehículo**, no debiendo ser sobrepasados los valores del enganche.

Fórmula para la determinación del valor D:

$$\frac{\text{Carga de remolque [kg]} \times \text{Peso total del vehículo [kg]}}{\text{Carga de remolque [kg]} + \text{Peso total del vehículo [kg]}} \times \frac{9,81}{1000} = D \text{ [kN]}$$

El enganche sirve para el arrastre de remolques equipados con un acoplamiento esférico de tracción para el remolque de soportes de carga autorizados para el montaje en una bola de enganche. Se prohíbe la utilización destinada a otros usos. La utilización debe efectuarse de acuerdo a las condiciones de tráfico. Durante la utilización se modifican las cualidades de marcha del vehículo. Deben observarse las instrucciones de servicio del fabricante del vehículo.

Se han tomado en consideración los puntos de fijación de serie del vehículo indicados por el fabricante del vehículo.

Deben observarse las directivas nacionales referentes a controles de enganche.

Estas instrucciones de montaje y de servicio deben adjuntarse a la documentación del vehículo.

Indicaciones de montaje:

El enganche es una pieza de seguridad y **debe ser montado únicamente por personal especializado**. No está autorizado efectuar cambios o modificaciones en el enganche. Ello conllevaría la consiguiente anulación del permiso de circulación. **Eliminar la masilla aislante o protección de bajos del vehículo** - en caso de existir - en la zona de las superficies de apoyo del enganche. Aplicar pintura protectora anticorrosión en las superficies de chapa desnudas así como en los taladros.

Indicaciones de servicio:

Volver a apretar todos los tornillos de fijación del enganche según los pares de apriete prescritos después de haber circulado aprox. 1000 km con el remolque. Mantener limpio y engrasado el enganche. En caso de utilizar dispositivos de estabilización direccional, como por ejemplo el "SSK" Westfalia, el enganche deberá estar libre de grasa. Obsérvense las indicaciones en las correspondientes instrucciones de servicio. Si en cualquier zona se advierte que el diámetro del enganche alcanza los 49,0 mm o una medida inferior, debe dejar de utilizarse el enganche por motivos de seguridad. El peso en vacío del vehículo se incrementa en 23 kg una vez efectuado el montaje del enganche.

Instrucciones de montaje:

- 1.) Levantar/desmontar la cubierta del piso del maletero de los lados izquierdo y derecho sobre los largueros del vehículo. Soltar en caso necesario los revestimientos laterales del maletero.
- 2.) Colocar las placas **2** y **3** en el maletero haciendo coincidir los orificios "a" y "b" con las marcas/puntos de graneteado en el piso del vehículo sobre los largueros. Marcar/granetear los taladros "c", "d" y "e" en el piso del vehículo. Retirar a continuación las placas **2** y **3**.
Taladrar los orificios marcados en el piso del vehículo en "a", "b" y "c" con una broca de 22 mm de diámetro y en "d" y "e" con una broca de 9 mm de diámetro, desbarbando a continuación los taladros efectuados.
- 3.) Desmontar la rueda de reserva.
Recortar simétricamente a la parte media del vehículo el paragolpes, recorte de 80 mm de anchura y 80 mm de profundidad, en la parte inferior del mismo. Desmontar para ello el paragolpes en caso necesario. Desenganchar el silenciador final del sistema de escape.
- 4.) Si se encuentran tapones obturadores en los orificios "a", retirarlos de los largueros del vehículo. Sujetar la pieza básica del enganche esférico con fijación **1** debajo del vehículo, haciendo coincidir los orificios "a", y marcar/granetear los orificios "b" y "c". Retirar a continuación la pieza básica del enganche esférico con fijación **1**.
Taladrar los orificios marcados "b" y "c" con una broca de 11 mm de diámetro en los largueros del vehículo o en el travesaño del vehículo y desbarbar los mismos.
- 5.) Colocar los tubos distanciadores **6** en "a", "b" y "c" desde la parte superior en los largueros del vehículo o en el travesaño del vehículo. Colocar las placas **2** y **3** en el maletero y fijar los tubos distanciadores **6** con los tornillos M 10x125.
Atornillar sin apretar definitivamente las placas **2** y **3** en "d" con los tornillos M8x25, arandelas 8,5x24x2 y las tuercas M 8.
Sostener las platinas **4** y **5** desde la parte inferior "e" y atornillarlas sin apretar definitivamente con los tornillos M 8x25 y las tuercas M 8.
- 6.) Sostener la pieza básica del enganche esférico con fijación **1** debajo del vehículo y atornillarla sin apretar definitivamente en "a", "b" y "c" con los tornillos ya colocados M 10x125, arandelas 10,5x21x2 y las tuercas M 10.
- 7.) Insertar el cuello de rótula **21** entre las chapas en «f» y atornillarlo ligeramente con los tornillos M 12x65, las arandelas 12,5x30x3 y las tuercas M 12. En este paso se atornilla asimismo conjuntamente el soporte para la caja de enchufe **7**.
- 8.) Ajustar el enganche esférico con fijación y apretar uniformemente todos los tornillos y tuercas.

Par de apriete para	M 8	en	"d", "e"	=	20 Nm
Par de apriete para	M 10	en	"a", "b", "c"	=	40 Nm
Par de apriete para	M 12	en	"f"	=	95 Nm
- 9.) En el Multipla Bipower y el Bleupower, atornillar el conducto de plástico que toca la parte lateral derecha de la pieza básica del enganche, en «h» con la abrazadera **8**, el tornillo M5x16, las arandelas 5,3x10x1 y la tuerca M5.
Montar la rueda de reserva. Enganchar el silenciador trasero del sistema de escape. Fijar las cubiertas del piso del maletero y fijar los revestimientos laterales del maletero.

Reservado el derecho a introducir modificaciones.

F Attelage sans kit électrique

Marque : WESTFALIA-AUTOMOTIVE GmbH & Co. KG

Référence Westfalia: 306 227

Référence Fiat: 46 216 201

Numéro d'autorisation selon directive 94/20/CE :	e13 00-0648
Classe : A50-X	Type : 306 202
Caractéristiques techniques : Valeur D maxi :	8,4 kN
Charge sur timon maxi :	90 kg

Domaine d'application: Constructeur automobile :	Fiat
Modèle :	Multipla
Désignation du type :	186?????

Généralités :

Pour l'**utilisation sur route**, il convient de **prendre en compte les indications du constructeur** relatives à la charge remorquée et à la charge sur timon, les valeurs autorisées pour l'attelage ne devant pas être dépassées.

Formule pour la détermination de la valeur D :

$$\frac{\text{charge remorquée [kg]} \times \text{PTR [kg]}}{\text{charge remorquée [kg]} + \text{PTR [kg]}} \times \frac{9,81}{1000} = D \text{ [kN]}$$

L'attelage sert à la traction de remorques équipées d'un accouplement à boule, et à l'utilisation de porte-charges dont le montage est homologué sur la boule d'attelage. Toute utilisation non conforme à cette définition est interdite. L'utilisation doit être adaptée aux conditions de la circulation. Les propriétés routières du véhicule sont modifiées par l'utilisation de l'attelage. Les instructions d'utilisation du constructeur doivent être respectées.

Les points de fixation homologués en série par le constructeur sont respectés.

Les dispositions nationales relatives aux contrôles de réception doivent être respectées.

Cette notice de montage et d'utilisation doit être jointe aux documents du véhicule.

Indications pour le montage :

L'attelage est un élément de sécurité et doit être **monté exclusivement par un personnel qualifié**.

Toute modification ou transformation effectuée sur l'attelage est interdite et entraîne l'annulation de l'autorisation d'exploitation.

Éliminer toute masse isolante ou produit de protection du soubassement sur le véhicule - si existant - dans la zone des surfaces d'appui de l'attelage. Enduire les surfaces nues de la carrosserie ainsi que les orifices d'une peinture anticorrosion.

Indications pour l'utilisation :

Resserrer l'ensemble des vis de fixation de l'attelage au couple de serrage prescrit au bout d'environ 1000 km avec l'attelage.

Nettoyer et graisser régulièrement la boule d'attelage. Toutefois, si des équipements de stabilisation tels que Westfalia „SSK“ sont utilisés, la boule d'attelage doit être exempte de graisse. Respecter les indications données dans les différentes notices d'utilisation.

Dès que le diamètre de la boule d'attelage atteint en un endroit quelconque 49,0 mm ou moins, l'attelage ne doit plus être utilisé pour des raisons de sécurité.

Le poids à vide du véhicule augmente de 23 kg après le montage de l'attelage.

Instructions de montage:

- 1.) Soulever et démonter le recouvrement, à gauche et à droite, au-dessus des longerons du véhicule. Si c'est nécessaire, détacher les habillages latéraux du coffre à bagages.
- 2.) Placer les plaques **2** et **3** dans le coffre à bagages; ce faisant, faire coïncider les trous "**a**" et "**b**" avec les repères et/ou les marques au pointeau sur le fond du véhicule au-dessus des longerons. Reporter et marquer au pointeau les trous "**c**", "**d**" et "**e**" sur le fond du véhicule. Maintenant, enlever les plaques **2** et **3**.
Percer les trous aux emplacement marqués "**a**", "**b**" et "**c**" au Ø de 22 mm et "**d**" et "**e**" au Ø de 9 mm sur le fond du véhicule et ébarber les rebords des trous.
- 3.) Démonter la roue de secours.
Découper l'amortisseur de chocs symétriquement par rapport au milieu du véhicule sur 80 mm de largeur et une profondeur de 80 mm dans la partie inférieure. À cet effet, si c'est nécessaire, démonter l'amortisseur de chocs. Décrocher le dernier silencieux du système d'échappement.
- 4.) Dans le cas où il y aurait des bouchons sur "**a**", enlever ceux-ci des longerons du véhicule. Tenir la pièce de base "KmH" **1** sous le véhicule. Ce faisant, faire coïncider les trous "**a**" et reporter et marquer au pointeau les trous "**b**" et "**c**". Enlever maintenant la pièce de base "KmH" **1**.
Percer les trous aux emplacement marqués "**b**" et "**c**" au Ø de 11 mm dans les longerons du véhicule et ébarber les rebords des trous.
- 5.) Placer les tubes d'écartement **6** sur "**a**", "**b**" et "**c**" par en haut dans les longerons du véhicule ou dans les traverses du véhicule. Positionner les plaques **2** et **3** dans le coffre à bagages et les tubes d'écartement **6** en introduisant les vis M 10 x 125.
Visser sans serrer les plaques **2** et **3** sur "**d**" avec les vis M 8 x 25, les rondelles de 8,5 x 24 x 2 et les écrous M 8.
Tenir les éclisses **4** et **5**, en dessous, sur "**e**" et visser, sans serrer, avec les vis M 8 x 25 et les écrous M 8.
- 6.) Tenir la pièce de base "KmH" **1** sous le véhicule et visser, sans serrer, sur "**a**", "**b**" et "**c**" avec les vis déjà introduites M 10 x 125, les rondelles de 10,5 x 21 x 2 et avec les écrous M 10.
- 7.) Faire glisser la barre à boule **21** entre les tôles sur "**f**" et visser, sans serrer, avec les vis à tête hexagonale M 12 x 65, les rondelles de 12,5 x 30 x 3 et les écrous hexagonaux M 12. Ici, on visse aussi ne même temps le support de la prise de courant **7**.
- 8.) Aligner la pièce "KmH" et serrer toutes les vis et tous les écrous.

Couple de serrage pour	M 8	sur	" d " et " e "	=	20 Nm
Couple de serrage pour	M 10	sur	" a ", " b ", " c "	=	40 Nm
Couple de serrage pour	M 12	sur	" f "	=	95 Nm
- 9.) Pour les modèles Multipla Bipower et Bleupower, fixer la conduite en matière plastique se trouvant sur le côté droit au niveau de « **h** », sur la pièce de base de l'attelage, avec le collier **8**, la vis M5x16, les rondelles 5,3x10x1 et l'écrou M5.
Monter la roue de secours. Accrocher le dernier silencieux du système d'échappement. Fixer les recouvrements du coffre à bagages et les habillages latéraux du coffre à bagages.

Sous réserve de modifications.



Direktiivin 94/20/EG mukainen hyväksymisnumero:	e13 00-0648
Luokka: A50-X	Tyyppi: 306 202
Tekniset tiedot:	Suurin D-arvo: 8,4 kN
	Suurin koukkukuorma: 90 kg

Käyttökohteet:	Ajoneuvonvalmistaja: Fiat
	Malli: Multipla
	yppimerkintä: 186?????

Yleiset ohjeet:

Ajokäytössä ajoneuvon valmistajan tiedot koskien vetokuormaa ja koukkukuormaa ovat **määräviä**, joskaan vetokoukun arvoja ei myöskään saa ylittää.

Kaava D-arvon laskentaa varten:
$$\frac{\text{Ventokuorma [kg]} \times \text{ajoneuvon kok.paino [kg]}}{\text{Ventokuorma [kg]} + \text{ajoneuvon kok.paino [kg]}} \times \frac{9,81}{1000} = D \text{ [kN]}$$

Vetokoukku on tarkoitettu sellaisten perävaunujen vetämistä varten, jotka on varustettu vetokoukkukytkentälaitteella, ja sellaisia taakkatelineitä varten, jotka on hyväksytyt asennettaviksi vetokoukkuun. Muunlainen käyttö on kielletty. Käytössä tieolosuhteet on huomioitava. Vetokäytössä ajoneuvon ajo-ominaisuudet muuttuvat. Ajoneuvon valmistajan käyttöohjeita tulee noudattaa.

Ajoneuvonvalmistajan sarjatuotantoa varten hyväksytyt kiinnityskohdat sopivat käytettäväksi. Kansallisia asennusten teknistä hyväksymistä koskevia määräyksiä on noudatettava. Nämä asennus- ja käyttöohjeet tulee liittää ajoneuvon dokumentteihin.

Asennusohjeita:

Vetokoukku on turvallisuuteen vaikuttava osa ja sen saavat **asentaa vain ammattihenkilöt**. Vetokoukun kaikki muutokset ja muunnokset ovat kiellettyjä. Ne johtavat käyttöluvan peruuntumiseen.

Poista tarvittaessa ajoneuvosta vetokoukun kosketuspintojen **eristemassa ja alustansuoja-aine**. Peitä korin paljaat kohdat ja poraukset ruosteenestomaalilla.

Käyttöohjeita:

Kiristä vetokoukun kaikki kiinnityspultit noin 1000 km:n ajon jälkeen ilmoitetuilla kiristysmomenteilla.

Vetokoukku tulee pitää puhtaana ja rasvattuna. Käytettäessä suuntavakavuuden parantamislaitteita, kuten esim. Westfalian "SSK"-laitetta, vetokoukku ei kuitenkaan saa rasvata. Noudata kyseisen laitteen käyttöohjeita.

Heti vetokoukun kuulan halkaisijan ollessa mielivaltaisessa kohdassa 49,0 mm tai pienempi, vetokoukku ei turvallisuussyistä enää saa käyttää.

Ajoneuvon omapaino nousee vetokoukun asennuksesta johtuen 23 kg.

Asennusohje:

- 1.) Nosta/poista tavaratilan lattiapäällyste ajoneuvon vasemman ja oikean pituussuuntaisen kannatinpalkin päältä. Irrota tarvittaessa tavaratilan sivuseinien päällysteet.
- 2.) Aseta kiinnityslevyt **2** ja **3** tavaratilaan siten, että reiät "**a**" ja "**b**" tulevat ajoneuvon pituussuuntaisten kannatinpalkkien päällä olevan pohjalevyn merkintöjen/syvennysten kohdalle. Merkitse/lyö pistepuikolla porauskohdat "**c**", "**d**" ja "**e**" ajoneuvon pohjalevyyn. Poista kiinnityslevyt **2** ja **3**.
Poraamalla Ø 22 mm:n reiät "**a**", "**b**" ja "**c**" sekä Ø 9 mm:n reiät "**d**" ja "**e**" ajoneuvon pohjalevyyn sekä poista jäysteet.
- 3.) Poista varapyörä.
Leikkaa symmetrisesti keskikohtaan nähden puskurin alaosa 80 mm leveä ja 80 mm korkea osa. Poista tarvittaessa puskuri tätä varten.
Irrota pakoputkiston takaäänenvaimennin.
- 4.) Poista tulpat ajoneuvon pituussuuntaisten kannatinpalkkien reiistä "**a**", jos niissä on sellaiset. Pidä vetokoukkulaitteiston perusosa **1** ajoneuvon alla kohdistuen reiät "**a**" sekä merkitse/lyö pistepuikolla porauskohdat "**b**" ja "**c**". Poista vetokoukkulaitteiston perusosa **1**.
Poraamalla Ø 11 mm:n reiät "**b**" ja "**c**" ajoneuvon pituussuuntaisiin ja poikittaissuuntaisiin kannatinpalkkeihin sekä poista jäysteet.
- 5.) Työnnä väliputket **6** kohdissa "**a**", "**b**" ja "**c**" ylhäältä pituussuuntaisiin ja poikittaissuuntaisiin palkkeihin. Aseta kiinnityslevyt **2** ja **3** tavaratilaan ja kiinnitä väliputket **6** pulttien M 10 x 125 avulla.
Kiinnitä kiinnityslevyt **2** ja **3** kevyesti kohdissa "**d**" pulttien M 8 x 25, välilevyjen 8,5 x 24 x 2 ja muttereiden M 8 avulla.
Pidä kiinnitysraudat **4** ja **5** kohdissa "**e**" ja kiinnitä ne kevyesti pulttien M 8 x 25 ja muttereiden M 8 avulla.
- 6.) Pidä vetokoukkulaitteiston perusosa **1** ajoneuvon alla ja kiinnitä se kevyesti kohdissa "**a**", "**b**" ja "**c**" paikalleen asetettujen pulttien M 10 x 125, välilevyjen 10,5 x 21 x 2 ja muttereiden M 10 avulla.
- 7.) Työnnä koukunvarsi **21** kohdassa "**f**" peltien väliin ja kiinnitä ne kevyesti pulttien M 12x65, välilevyjen 12,5x30x3 ja muttereiden M 12 avulla. Kiinnitä samalla myös pistorasian pidin **7**.
- 8.) Suorista vetokoukkulaite ja kiristä pultit ja mutterit alla ilmoitetuilla momenteilla.
Pulttien M 8 kiristysmomentti, kohdat "**d**", "**e**" = 20 Nm
Pulttien M 10 kiristysmomentti, kohdat "**a**", "**b**", "**c**" = 40 Nm
Pulttien M 12 kiristysmomentti, kohta "**f**" = 95 Nm
- 9.) Multipla Bipower- ja Bleupower- malleissa yhdistä muovijohdin, joka on vetokoukun perusosan oikealla sivulla kohdassa "**h**" kiinnitys-laipalla M5x16 -kuusiopultein, 5-3x10x1-prikoin, ja M5-mutterein.
Asenna varapyörä. Aseta pakoputkiston takaäänenvaimennin paikalleen.
Kiinnitä tavaratilan lattiapäällyste ja tavaratilan sivujen päällysteet.

Oikeudet muutoksiin pidätetään.



Towing hitch

Without electrical set

Manufacturer: WESTFALIA-AUTOMOTIVE GmbH & Co. KG

Westfalia order no.: 306 227

Fiat order no.: 46 216 201

Approval no. as per Guideline 94/20/EC:	e13 00-0648
Class: A50-X	Model: 306 202
Technical data:	Maximum D-value: 8,4 kN
	Maximum nose weight: 90 kg

Area of application:	Vehicle manufacturer: Fiat
	Model: Multipia
	Model designation: 186?????

General information:

The **vehicle manufacturer's specifications** regarding trailer load and nose weight are **decisive** for driving, and the values specified for the towing hitch must not be exceeded.

Formula for D-value:
$$\frac{\text{trailer load [kg]} \times \text{vehicle total weight [kg]}}{\text{trailer load [kg]} + \text{vehicle total weight [kg]}} \times \frac{9,81}{1000} = D \text{ [kN]}$$

The towing hitch serves for towing trailers fitted with ball couplings and for use with load carriers approved for attachment to the towing hitch. Any use other than that specified is prohibited. Driving with a trailer must be adapted to the road conditions. The vehicle's handling is affected when a trailer is being towed. Follow the vehicle manufacturer's instructions.

The fixing points specified as standard must be observed.

National guidelines concerning official approval of auxiliaries must be observed.

These installation and operating instructions must be enclosed with the vehicle papers.

Installation instructions:

The towing hitch is a safety component and must only be installed **by qualified personnel**. Any alteration or conversion to the towing hitch is prohibited, and would lead to cancellation of design certification.

Remove insulating compound and underseal from vehicle (if present) in the area of the mating surfaces of the towing hitch. Seal any bare bodywork and bores with anti-corrosive paint.

Operating instructions:

Again tighten all securing bolts of the towing hitch after approx. 1000 trailer km, observing specified tightening torques.

The towing hitch must be kept clean and greased. However, if a stabilisation device, e.g. Westfalia "SSK", is used, the towing hitch must be free from grease. Follow the instructions in the relevant operating instructions.

As soon as the towing hitch diameter is 49.0 mm or less at any point, it must no longer be used for safety reasons.

After the towing hitch is fitted, the empty weight of the vehicle increases by 23 kg.

Installation Instructions:

- 1.) Lift the luggage-boot floor cover at the left and right above the vehicle longitudinal members and remove. Loosen the luggage-boot side trim panels if necessary.
- 2.) Lay the plates **2** and **3** in the luggage boot and align the holes "**a**" and "**b**" with the markings/punch marks on the vehicle floor over the longitudinal members. Transfer/punch-mark the holes "**c**", "**d**" and "**e**" to the vehicle floor. Now remove the plates **2** and **3**.
Drill the transferred holes "**a**", "**b**" and "**c**" with a 22 mm dia. bit and "**d**" and "**e**" with a 9 mm dia. bit in the vehicle floor and deburr.
- 3.) Remove the spare wheel.
Cut out the bumper 80 mm wide and 80 mm deep in the lower area symmetrically to the middle of the vehicle. Remove the bumper if necessary to do this. Unhook the rear silencer of the exhaust system.
- 4.) If plugs are mounted in the holes at "**a**", remove these from the vehicle longitudinal members. Hold the basic CBB **1** under the vehicle while aligning the holes "**a**" and transferring/punch-marking the holes "**b**" and "**c**". Now remove the basic CBB **1**.
Drill the transferred holes "**b**" and "**c**" into the vehicle longitudinal members and the vehicle cross member from above with an 11 mm dia. bit and deburr.
- 5.) Place the spacing pipe **6** at "**a**", "**b**" and "**c**" in the vehicle longitudinal members or the vehicle cross member from above. Lay the plates **2** and **3** in the luggage boot and fix the spacing pipe **6** in place by mounting the bolts (M 10 x 125).
Loosely screw on the plates **2** and **3** at "**d**" with the bolts (M 8 x 25), washers (8,5 x 24 x 2) and nuts (M 8).
Hold on the shackles **4** and **5** below at "**e**" and loosely screw on with the bolts (M 8 x 25) and nuts (M 8).
- 6.) Hold the basic CBB **1** under the vehicle and loosely screw on at "**a**", "**b**" and "**c**" with the bolts (M 10 x 125) already mounted, the washers (10,5 x 21 x 2) and the nuts (M 10).
- 7.) Insert towbar **21** between plates at "**f**" and loosely screw in place with hexagon bolts M12x65, washers 12,5x30x3 and hexagon nuts M12. Here, the socketholder **7** is also screwed into place.
- 8.) Align the CBB and tighten all bolts and nuts.

Tightening torque for M 8	at	" d ", " e "	=	20 Nm
Tightening torque for M 10	at	" a ", " b ", " c "	=	40 Nm
Tightening torque for M 12	at	" f "	=	95 Nm
- 9.) With Multipla Bipower and Bluepower screw down the synthetic wire, which is fitted to the right side of the towing hitch base, at "**h**" with the **8** clamp, the M5x16 hexagon screw, the 5.3x10x1 disks and the M5 nut.
Mount the spare wheel. Hook in the rear silencer of the exhaust system.
Secure the luggage-boot floor covers and the luggage-boot side trim panels.

Subject to alteration.



σφαιριές εφαλές ζεύξης με στήριγμα

χωρίς σετ ηλεκτρολογίου υλίου

Κατασκευαστής: WESTFALIA-AUTOMOTIVE GmbH & Co. KG

Westfalia-Αριθ. παραγγελίας: 306 227

Fiat-Αριθ. παραγγελίας: 46 216 201

Αριθ. αδείας σύμφωνα με την οδηγία 94/20/EK:	e13 00-0648
Κατηγορία: A-50-X	Τύπος: 306 202
Τεχνιά στοιχεία:	μέγιστη τιμή D: 8,4 kN
	μέγιστο βάρος στήριξης: 90 kg

Τομέας εφαρμογής:	Κατασκευαστής αυτοινήτων: Fiat
	Μοντέλο: Multipla
	Χαρακτηρισμός τύπου: 186????

Γενιές υποδείξεις:

Για την **οδήγηση του αυτοινήτου** σχετικά με το ρυμουλούμενο βάρος (βάρος τρέιλερ) αι το βάρος στήριξης (αταόρυφη δύναμη στην εφαλή του οτσαδόρου) **ισχύουν τα στοιχεία του ατασευαστή του αυτοινήτου**, όπου οι σχετιές τιμές με τη σφαιριή εφαλή ζεύξης με στήριγμα δεν επιτρέπεται να ξεπεραστούν.

Τύπος υπολογισμού της τιμής D:

$$\frac{\text{Βάρος ρυμούλησης [kg]} \times \text{συνολιό βάρος οχήματος [kg]} \times 9,81}{\text{Βάρος ρυμούλησης [kg]} + \text{συνολιό βάρος οχήματος [kg]}} \times \frac{9,81}{1000} = D \text{ [kN]}$$

Η σφαιριή εφαλή ζεύξης με στήριγμα χρησιμοποιείται για τη ρυμούληση τρέιλερ που είναι εξοπλισμένα με αντίστοιχο μηχανισμό ζεύξης για σφαιριή εφαλή αι για τη λειτουργία συστημάτων που επιτρέπεται να μονταριστούν στη σφαιριή εφαλή ζεύξης. Μια διαφορετιή χρήση απαγορεύεται. Η λειτουργία πρέπει να είναι προσαρμοσμένη στις συνθήες των δρόμων. Κατά τη λειτουργία αλλάζει η συμπεριφορά οδήγησης του αυτοινήτου. Πρέπει να δοθεί προσοχή στις οδηγίες λειτουργίας του ατασευαστή.

Τα σημεία στερέωσης που έχουν εγριθεί ανοιιά από τον ατασευαστή του αυτοινήτου έχουν τηρηθεί.

Πρέπει να τηρούνται οι κρατικοί κανονισμοί σχετικά με τον έλεγχο αμαξωμάτων.

Αυτές οι οδηγίες τοποθέτησης αι λειτουργίας πρέπει να επισυνάπτονται στα χαρτιά του αυτοινήτου.

Υποδείξεις τοποθέτησης:

Η σφαιριή εφαλή ζεύξης με στήριγμα είναι ένα εξάρτημα ασφαλείας αι επιτρέπεται να τοποθετείται **μόνο από ειδικευμένο προσωπιό**.

Απαγορεύεται άθε αλλαγή ή μετατροπή στη σφαιριή εφαλή ζεύξης με στήριγμα. Οι τυχόν αλλαγές ή μετατροπές οδηγούν στην αύρωση της άδειας λειτουργίας.

Αφαιρέστε τα υλιιά μόνωσης ή την εξωτεριή προστασία του δαπέδου - σε περίπτωση που υπάρχουν - από την επιφάνεια του αυτοινήτου που θα τοποθετηηθεί η σφαιριή εφαλή ζεύξης με στήριγμα. Βάψτε τις γυμνές μεταλλιές επιφάνειες αθώς αι τις οπές με αντισωριαό χρώμα.

Υποδείξεις λειτουργίας:

Μετά περίπου 1000 χιλιόμετρα οδήγησης με τρέιλερ ξανασφίξτε όλες τις βίδες στερέωσης της σφαιριής εφαλής ζεύξης με στήριγμα με την προβλεπόμενη ροπή στρέψης.

Η σφαιριή εφαλή ζεύξης με στήριγμα πρέπει να διατηρείται αθαρή αι να γρασάρεται. Όταν όμως χρησιμοποιούνται διατάξεις σταθεροποίησης του ίχνους, όπως π.χ. η Westfalia "SSK", δεν επιτρέπεται η σφαιριή εφαλή ζεύξης με στήριγμα να είναι γρασαρισμένη. Προσέξτε τις υποδείξεις στις εάστοτε οδηγίες λειτουργίας.

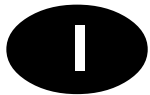
Μόλις σε άποια θέση η διάμετρος της σφαιριής εφαλής ζεύξης γίνει 49,0 mm ή μιρότερη, δεν επιτρέπεται πλέον για λόγους ασφαλείας η χρήση της σφαιριής εφαλής ζεύξης με στήριγμα.

Μετά την τοποθέτηση της σφαιριής εφαλής ζεύξης με στήριγμα αυξάνει το αθαρό βάρος του αυτοινήτου ατά 23 kg.

Οδηγίες τοποθέτησης:

- 1.) Ανασηώστε ή αφαιρέστε τα αλύμματα του δαπέδου στο χώρο των αποσευών, αριστερά αι δεξιά, πάνω από τις μηίδες του οχήματος. Αν χρειαστεί, βγάλτε τελείως τα αλύμματα του δαπέδου από το χώρο των αποσευών.
- 2.) Τοποθετήστε τις πλάες **2** αι **3** στο χώρο των αποσευών έτσι ώστε οι οπές στα σημεία **“a”** αι **“b”** να εντραριστούν με τα σημάδια / πονταρίσματα στο δάπεδο του οχήματος πάνω από τις μηίδες της φέρουσας ατασευής. Μεταφέρετε / ποντάρτε τις οπές στα σημεία **“c”**, **“d”** αι **“e”** πάνω στη λαμαρίνα του δαπέδου. Μετά αφαιρέστε τις πλάες **2** αι **3**. Ανοίξτε τις μαραρισμένες οπές στα σημεία **“a”**, **“b”** αι **“c”** με μια \varnothing 22 mm αι τις οπές **“d”** αι **“e”** με μια \varnothing 9 mm, πάνω στο δάπεδο του οχήματος αι αφαιρέστε τα γρέζια.
- 3.) Αφαιρέστε τον εφεδριό τροχό.
Κόψτε τον προφυλατήρα ατά 80 mm φάρδος αι 80 mm βάθος, συμμετρία, ως προς το μέσο του οχήματος στη άτω περιοχή. Προς τούτο αφαιρέστε, αν χρειαστεί, τον προφυλατήρα.
Ξερεμάστε τον τελιό σιγαστήρα (σιλανσιέ).
- 4.) Σε περίπτωση, που στις οπές στο σημείο **“a”** υπάρχουν πώματα, αφαιρέστε τα από τις μηίδες του οχήματος.
Κρατήστε άτω από το αυτοίητο το βασιό τμήμα της σφαιριής εφαλής ζεύξης με στήριγμα **1**, συγχρόνως ευθυγραμμίστε τις οπές στο σημείο **“a”** με τις υπάρχουσες αι ανοίξτε/ποντάρτε τις οπές στα σημεία **“b”** αι **“c”**. Τώρα απομαρύνετε το βασιό τμήμα της σφαιριής εφαλής ζεύξης με στήριγμα **1**.
Ανοίξτε αι αφαιρέστε τα γρέζια από τις μαραρισμένες οπές **“b”** αι **“c”**. με μια \varnothing 11 mm στη μηίδα ή αντίστοιχα στην τραβέρσα της φέρουσας ατασευής του οχήματος.
- 5.) Τοποθετήστε τον ενδιάμεσο σωλήνα **6** στα σημεία **“a”**, **“b”** αι **“c”** από πάνω στη μηίδα ή αντίστοιχα στην τραβέρσα του οχήματος. Τοποθετήστε τις πλάες **2** αι **3** στο χώρο των αποσευών αι στερεώστε τον αποστάτη σωλήνα **6** με τις βίδες M 10x125.
Βιδώστε ελαφρά τις πλάες **2** αι **3** στο σημείο **“d”** με τις βίδες M 8x25, τις ροδέλες 8,5x24x2 αι τα παξιμάδια M 8.
Κρατήστε τα ελάσματα **4** αι **5** άτω στο σημείο **“e”** αι βιδώστε τα ελαφρά με τις βίδες M 8x25 αι τα παξιμάδια M 8.
- 6.) Κρατήστε το βασιό τμήμα της σφαιριής εφαλής ζεύξης με στήριγμα **1** άτω από το όχημα αι βιδώστε το ελαφρά στα σημεία **“a”**, **“b”** αι **“c”** με τις ήδη τοποθετημένες βίδες M 10x125, τις ροδέλες 10,5x21x2 αι τα παξιμάδια M 10.
- 7.) Σπρώξτε τη ράβδο με τη σφαιριή εφαλή ζεύξης **21** μεταξύ των λαμαρινών στο σημείο **“f”** αι βιδώστε την ελαφρά με τις βίδες εξαγωνιής εφαλής M 12x90, τις ροδέλες 12,5x30x3 αι τα εξαγωνιά παξιμάδια M 12. Εδώ βιδώνεται μαζί αι το στήριγμα του ρευματοδότη **7**.
- 8.) Ευθυγραμμίστε τη σφαιριή εφαλή ζεύξης με στήριγμα αι σφίξτε αντίστοιχα τα παξιμάδια.
Ροπή σύσφιξης για M8 στα σημεία **“d”** αι **“e”** = 20 Nm
Ροπή σύσφιξης για M 10 στα σημεία **“a”**, **“b”**, **“c”** = 40 Nm
Ροπή σύσφιξης για M 12 στο σημείο **“f”** = 95 Nm
- 9.) Για το Multipla Bipower και το Bleupower σφίξτε τον πλαστικό αγωγό, που βρίσκεται στο δεξιό πλευρικό τμήμα του βασικού μέρους του κοτσαδόρου, στο **«h»** με το κολάρο **8**, την εξαγωνική βίδα M5x16, τις ροδέλες 5,3x10x1 και με το παξιμάδι M5.
Μοντάρτε τον εφεδριό τροχό. Τοποθετηστε τον τελιό σιγαστήρα (σιλανσιέ) στη θέση του.
Στερεώστε την επένδυση του δαπέδου αι των πλευριών τοιχωμάτων στο χώρο των αποσευών.

Με επιφύλαξη αλλαγών.



Gancio di traino Senza kit elettrico

Produttore: WESTFALIA-AUTOMOTIVE GmbH & Co. KG

N. ordinazione Westfalia: 306 227

N. ordinazione Fiat: 46 216 201

Numero di omologazione secondo la direttiva 94/20/CE:	e13 00-0648
Classe: A50-X	Tipo: 306 202
Dati tecnici:	Valore D max: 8,4 kN
	Carico di appoggio max: 90 kg

Campo d'impiego:	Produttore automobilistico: Fiat
	Modello: Multipla
	Denominazione tipo: 186?????

Avvertenze generali:

Per la **marcia** sono **valide** le **indicazioni del produttore automobilistico** rispetto al peso trainabile ed al carico di appoggio. Non si devono comunque superare i valori del gancio di traino.

Formula per il rilevamento del valore D:

$$\frac{\text{peso massimo [kg]} \times \text{peso totale vettura [kg]}}{\text{peso massimo [kg]} + \text{peso totale vettura [kg]}} \times \frac{9,81}{1000} = D \text{ [kN]}$$

Il gancio di traino serve per trainare dei rimorchi dotati di ganci sferici, nonché per il funzionamento con portacarichi omologati per il montaggio sul gancio di traino. Qualsiasi altro uso è vietato. Il funzionamento deve essere adeguato alle condizioni della strada. Durante il funzionamento si modificano le caratteristiche di guida della vettura. Rispettare le istruzioni per l'uso del produttore automobilistico.

I punti di fissaggio omologati di serie dal produttore automobilistico sono stati rispettati. Devono essere osservate le normative nazionali sui collaudi.

Le presenti istruzioni di montaggio e per l'uso devono essere allegate ai documenti della vettura.

Avvertenze di montaggio:

Il gancio di traino è un componente di sicurezza e deve essere **montato solo da tecnici specializzati**.

E' vietata qualsiasi modifica costruttiva del gancio di traino. Una tale modifica comporterebbe l'invalidamento dell'omologazione del ministero dei trasporti.

Eliminare l'isolante o la protezione sottoscocca eventualmente presente sulla vettura nella zona delle superfici di appoggio del gancio di traino. Trattare le parti sverniciate della carrozzeria ed i fori con vernice antiruggine.

Avvertenze per l'uso:

Dopo circa 1000 km effettuati con il rimorchio, riserrare tutte le viti di fissaggio del gancio di traino con le coppie di serraggio prescritte.

Il gancio di traino deve essere pulito e lubrificato. Solo se si usano dei dispositivi di stabilizzazione della traiettoria, per esempio il dispositivo Westfalia „SSK“, il gancio di traino deve essere privo di grasso. Rispettare le avvertenze delle relative istruzioni per l'uso.

Non appena il gancio di traino raggiunge in qualsiasi punto un diametro di 49,0 mm o inferiore, il gancio di traino stesso non deve essere più usato per motivi di sicurezza.

Dopo il montaggio del gancio di traino il peso a vuoto della vettura aumenta di 23 kg.

Istruzioni di montaggio :

- 1.) Sollevare/smontare la copertura sul fondo del vano bagagli a sinistra e a destra sopra i longheroni del veicolo. Se necessario allentare i rivestimenti laterali del vano bagagli.
- 2.) Inserire le piastre **2** e **3** nel vano bagagli facendo combaciare i fori "**a**" e "**b**" con i riferimenti/centri sul fondo del veicolo sopra i longheroni. Trasferire/punzonare i fori "**c**", "**d**" e "**e**" sul fondo del veicolo e successivamente togliere le piastre **2** e **3**.
Forare il fondo del veicolo nei punti trasferiti "**a**", "**b**" e "**c**" con una punta $\varnothing 22$ mm e nei punti "**d**" e "**e**" con una punta $\varnothing 9$ mm e sbavare i fori.
- 3.) Smontare la ruota di scorta.
Tagliare la zona inferiore del paraurti, simmetricamente al centro del veicolo, per una larghezza di 80 mm ed una profondità di 80 mm. A tal fine eventualmente smontare il paraurti. Sganciare il silenziatore terminale dell'impianto gas di scarico.
- 4.) Se i fori "**a**" sono chiusi con tappi ciechi, togliere questi ultimi dai longheroni del veicolo. Posizionare il componente base del dispositivo di traino **1** sotto il veicolo facendo combaciare i fori "**a**" e trasferire/punzonare i fori "**b**" e "**c**". Togliere il componente base del dispositivo di traino **1**.
Forare i longheroni o il supporto trasversale del veicolo nei punti trasferiti "**b**" e "**c**" con la punta $\varnothing 11$ mm e sbavare i fori.
- 5.) Inserire i tubi distanziali **6** dall'alto nei longheroni o nel supporto trasversale del veicolo, nei punti "**a**", "**b**" e "**c**". Inserire le piastre **2** e **3** nel vano bagagli e fissare i tubi distanziali inserendo le viti M10x125.
Avvitare leggermente le piastre **2** e **3** nei punti "**d**" con le viti M8x25, le rondelle 8,5x24x2 ed i dadi M8.
Posizionare le linguette **4** e **5** dal basso nei punti "**e**" ed avvitare leggermente con le viti M8x25 ed i dadi M8.
- 6.) Posizionare il componente base del dispositivo di traino **1** sotto il veicolo ed avvitare leggermente nei punti "**a**", "**b**" e "**c**" con le viti M10x125 già inserite, le rondelle 10,5x21x2 ed i dadi M10.
- 7.) Introdurre la barra sferica **21** tra le lamiere in corrispondenza di „f“ ed avvitare provvisoriamente mediante le viti a testa esagonale M 12x65, le rondelle 12,5x30x3 e i dadi esagonali M 12. Qui viene avvitato anche il ritegno presa di corrente **7**.
- 8.) Allineare il dispositivo di traino ed avvitare tutte le viti ed i dadi.

Coppia di serraggio per M 8	nei punti " d ", " e "	= 20	Nm
Coppia di serraggio per M 10	nei punti " a ", " b ", " c "	= 40	Nm
Coppia di serraggio per M 12	nei punti " f "	= 95	Nm
- 9.) Sulla Multipla Bipower e Bleupower, il cavo isolato con materiale plastico, il quale si trova sulla parte laterale destra della base del gancio del traino, deve essere avvitato stretto in "**h**" con la fascetta **8**, con la vite a testa esagonale M5X16, con le rondelle 5,3x10x1 e con il dado M5.
Montare la ruota di scorta. Agganciare il silenziatore terminale dell'impianto gas di scarico. Fissare le coperture sul fondo del vano bagagli ed i rivestimenti laterali del vano bagagli stesso.

Ci riserviamo modifiche.

**MINISTERO DEI TRASPORTI E DELLA NAVIGAZIONE**Direzione Generale della Motorizzazione Civile
e dei Trasporti in Concessione

Tabella riassuntiva dei casi che si possono presentare

VEICOLO	DISPOSITIVO	COLLAUDO	DOCUMENTAZIONE	Rifer. presente circolare
Omologazione Europea	Omologazione 94/20/CE e tipo di gancio già individuato nella carta di circolazione del veicolo (*)	NO	NO	-
	Omologazione 94/20/CE e tipo di gancio indicato o non sulla carta di circolazione ed installato successivamente alla immatricolazione del veicolo	SI	- targhetta - istruzioni di montaggio e funzion. - scheda di omologaz. e relativo allegato (facoltativi)	B.1.
			- dichiarazione di corretto montaggio	C.1.
	Approvazione nazionale	SI	- mod. DGM 405	B.2.
- dichiarazione di montaggio a regola d'arte			C.2.	
Omologazione Nazionale ovvero Accertamento dei requisiti di idoneità alla circolazione	Omologazione 94/20/CE	SI	- targhetta - istruzioni di montaggio e funzion. - scheda di omologaz. e relativo allegato (facoltativi)	B.1.
			- dichiarazione di corretto montaggio	C.1.
	Approvazione nazionale	SI	- mod. DGM 405	B.2.
			- dichiarazione di montaggio a regola d'arte	C.2.

(*) L'annotazione sulla carta di circolazione del veicolo riporta la dicitura:

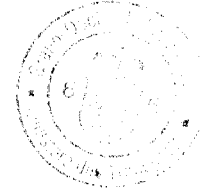
"Il veicolo può essere dotato sin dall'origine della struttura di traino
con omologazione"**DICHIARAZIONE DI MONTAGGIO**Si dichiara che il dispositivo di traino
tipo
è stato installato a regola d'arte, nel rispetto delle
prescrizioni fornite dalla Casa costruttrice,
sull'autoveicolo:.....
..... targa li
in fede.

MINISTERE DES TRANSPORTS

Luxembourg, le 05 mai 2001
19-21, Boulevard Royal
L-2910 Luxembourg
Tél 478-1 - Télécopieur 241 817 - Télex 1465 CIVAR LU

REFERENCE: e13*94/20*94/20*0648*01

ANNEXES: Documentation technique



Communication concernant¹: - **la réception**
Communication concerning: - type approval
- **l'extension de la réception**
- extension of type approval
- **le refus de la réception**
- refusal of type approval
- **le retrait de la réception**
- withdrawal of type approval

d'un type d'élément de construction visé par la directive 94/20/CE.
of a type of a component with regard to Directive 94/20/EC

Numéro d'homologation:²

Approval number:

e13*94/20*94/20*0648*01

Marque d'homologation:

Approval mark:

- Bride soudée à la partie latérale droite;
- Contour modifié de la partie latérale.

Section I

Section I

0.1. Marque (raison sociale du constructeur) :

Make (trade name of manufacturer) :

Westfalia

0.2. Type:

Type:

306 202

**Description(s) commerciale(s)
générale(s):**

General commercial description(s):

sans objet

Version(s)/Variante(s):

Version(s)/Variante(s):

sans objet

**0.3. Moyens d'identification du type, tels que
marqués sur l'élément de construction:³**

Means of identification of type, if marked on the
component:

voir point 0.7. ci-après

0.3.1. Emplacement de ce marquage:

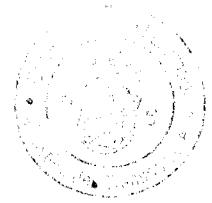
Location of that marking:

voir point 0.7. ci-après

0.5. Nom et adresse du constructeur:

Name and address of manufacturer:

Westfalia-Automotive GmbH & Co. KG
Am Sandberg 45
D-33378 Rheda-Wiedenbrück



0.7. Dans le cas de composants et d'entités techniques, emplacement et procédé de fixation de la marque de réception CEE:

In the case of components and separate technical units, location and method of affixing of the EEC type-approval mark:

sur la plaque du constructeur (marquage estampé ou autocollant), fixé sur le tuyau transversal

0.8. Adresse(s) de l'(des)usine(s) d'assemblage:

Address(es) of assembly plant(s):

Westfalia-Automotive GmbH & Co. KG
Am Sandberg 45
D-33378 Rheda-Wiedenbrück

Westfalia Poland Ltd.
ul. Korkowa 39
PL-04-502 Warszawa

Section II

Section II

1. Informations supplémentaires (s'il y a lieu):

Additional information (where applicable):

voir appendice ci-joint

2. Autorité déléguée :

Assigned authority :

Société Nationale de Certification et d'Homologation
Département SNCT-H
L-5201 Sandweiler

Service technique responsable de de l'exécution des essais:

Technical service responsible for carrying out the tests:

UTAC International
B.P. 11
L-6901 Roodt-sur Syre

3. Date du rapport d'essai:

Date of test report:

23.04.2001

4. Numéro du rapport d'essai:

N° of test report:

10FA53669B

5. Remarques (s'il y a lieu):

Remarks (if any):

sans objet

6. Lieu:

Place:

Luxembourg

7. Date:

Date:

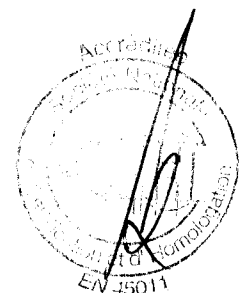
05 mai 2001

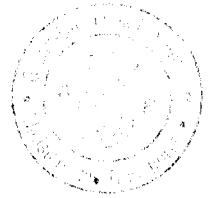
8. Signature:

Signature:

Pour le Ministre des Transports

Paul SCHMIT
Commissaire du Gouvernement





9. L'index de l'ensemble des renseignements déposé chez l'autorité de réception, qui peut être obtenu sur demande, est joint.

The index to the information package lodged with the approval authority, which may be obtained on request, is attached.

see index to type-approval report

¹ Biffer la mention inutile

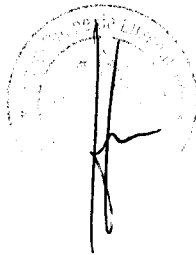
Delete where not applicable

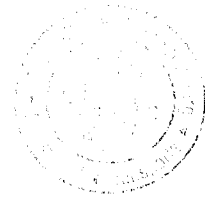
² Le numéro de réception CEE par type figurant sur le présent document doit comporter tous les symboles décrits à l'annexe VII de la directive 70/156/CEE, telle que modifiée en dernier lieu par la directive 92/53/CEE. L'élément de construction proprement dit doit être marqué conformément aux prescriptions de la directive particulière applicable.

The EEC type-approval number appearing on this document shall consist of all sections outlined in Annex VII to Directive 70/156/EEC, as last amended by Directive 92/53/EEC. The component itself shall be marked as prescribed in the relevant separate Directive.

³ Si les moyens d'identification du type comprennent des symboles ne convenant pas pour décrire les types d'éléments de construction couverts par la présente fiche de réception, ces symboles doivent être représentés dans la documentation par le symbole "?" (p.e.: ABC??123??).

If the means of identification of type contains characters not relevant to describe the component types covered by this type-approval certificate, such characters shall be represented in the documentation by symbol : "?" (e.g.: ABC??123??).

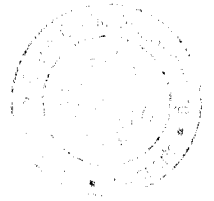




Appendice
Appendix

relatif à la fiche de réception CEE N° e13*94/20*94/20*0648*01
concernant la réception de dispositifs d'attelage mécanique visés par la directive 94/20/CE.
to EC type-approval certificate N° e13*94/20*94/20*0648*01
concerning the type-approval of mechanical coupling devices with regard to Directive 94/20/EC.

- 1. Informations supplémentaires**
Additional information:
- 1.1. Catégorie du type d'attelage :**
Class of the type of coupling : A50-X
- 1.2. Catégories ou types de véhicules auxquels le dispositif est destiné ou limité :**
Categories or types of vehicles for which the device is designed or restricted : FIAT Multipla
- 1.3. Valeur D maximale:**
Maximum D-value: 8,4 kN
- 1.4. Charge d'appui verticale S maximale sur l'attelage:**
Maximum vertical load S at the coupling point: 90 kg
- 1.5. Charge U maximale sur la sellette d'attelage:**
Maximum load U at the fifth wheel coupling point: sans objet
- 1.6. Valeur V maximale:**
Maximum V-value: sans objet
- 1.7. Instructions concernant le montage du type d'attelage sur le véhicule et photographies ou schémas des points de fixation sur le véhicule, fournis par le constructeur; informations complémentaires si l'utilisation du type d'attelage est limitée à des véhicules particuliers :**
Instructions of attachment of the coupling type to the vehicle and photographs or drawings of the fixing points at the vehicle given by the manufacturer; additional information if the use of the coupling type is restricted to special types of vehicles : Une instruction de montage et d'emploi sont jointes à chaque dispositif d'attelage. Les dispositifs destinés au montage en série dans la construction de véhicules ou de carrosseries ne doivent pas être nécessairement accompagnés d'une instruction de montage et d'emploi
- 1.8. Informations sur le montage de supports ou de plaques de montage spécifiques:**
Information of the fitting of special towing brackets or mounting plates: Le dispositif d'attelage ne peut être fixé qu'aux points de fixation prévus et autorisés par le constructeur du véhicule et avec les moyens de fixation éventuellement prévus
- 5. Remarques:⁴**
Remarks: sans objet



Note explicative et récapitulative des extensions réalisées
Explanatory and recapitulatory note of delivered extensions

sans objet

⁴ **Y compris des informations concernant la possibilité d'utiliser des sellette d'attelage pour le guidage forcé de semi-remorques.**
Including the information concerning the use of the fifth wheel coupling for the control of semi-trailers.



MINISTERE DES TRANSPORTS

Luxembourg, le 05 mai 2001
19-21, Boulevard Royal
L-2910 Luxembourg
Tél 478-1 - Télécopieur 241 817 - Télex 1465 CIVAR LU

REFERENCE: e13*94/20*94/20*0648*01

ANNEXES: Documentation technique



Index du dossier d'homologation
Index to type-approval

	Numéro d'homologation: Approval number:	e13*94/20*94/20*0648*01
	Révision: Revision:	00
	Marque de fabrication ou de commerce: Trade name or mark:	Westfalia
	Type: Type:	306 202
1.	Procès-verbal d'essai Test report:	10FA53669B
	- Rapport technique:	Pages 1 & 2
	- Index du dossier:	Annexe A – Page 1
	- Informations techniques:	Annexe B.1 – Pages 1 & 2
2.	Dossier du constructeur: Report of the manufacturer:	306 202
	- Fiche de renseignements du constructeur:	Pages 001, <u>002</u>
	- Dessin du dispositif d'attelage::	Pages <u>003</u>
3.	Autres documents annexés: Other documents annexed:	not applicable
4.	Date de délivrance de l'homologation initiale: Date of issue of initial type approval:	27.05.1999
5.	Date de la dernière délivrance de pages révisées: Date of last issue of revised pages:	sans objet
6.	Date de la dernière délivrance d'une homologation révisée Date of last extension:	05.05.2001



Tilhengerfeste uten elektrosett



Produsent: WESTFALIA-AUTOMOTIVE GmbH & Co. KG

Westfalia-bestillingsnummer: 306 227

Fiat-bestillingsnummer: 46 216 201

Godkjennelsesnummer etter direktiv 94/20/EF: **e13 00-0648**

Klasse: **A50-X** Type: **306 202**

Tekniske data: maksimal D-verdi: **8,4 kN**

maksimal støttelast: **90 kg**

Bruksområde: Bilprodusent: **Fiat**
Modell: **Multipla**
Typebetegnelse: **186?????**

Generelle henvisninger:

For **kjøringen gjelder oppgavene fra bilprodusenten** med hensyn til tilhengerlast og støttelast, verdiene for tilhengerfestet må ikke overskrides.

Formel for D-verdi-beregningen:
$$\frac{\text{Tilhengerlast [kg]} \times \text{bil-totalvekt [kg]}}{\text{Tilhengerlast [kg]} + \text{bil-totalvekt [kg]}} \times \frac{9,81}{1000} = D \text{ [kN]}$$

Tilhengerfestet tjener til å trekke tilhengere som er utstyrt med kulekoplinger og for drift av lastbærere som er godkjent for montering på koplingskulen. Annen bruk er forbudt. Bruken må tilpasses veiforholdene. Ved bruk endres bilens kjøreegenskaper. Driftsinstruksen fra bilprodusenten må følges.

De festepunktene som er godkjent av bilprodusenten som standard må overholdes. Nasjonale retningslinjer om godkjennelse av monteringer skal overholdes. Denne monterings- og driftsanvisningen skal legges ved bilens dokumenter.

Monteringshenvisninger:

Tilhengerfestet er en sikkerhetsdel og må kun **monteres av fagfolk**.

Enhver endring hhv. ombygging av tilhengerfestet er forbudt. De medfører at driftstillatelsen opphører.

Isolermasse hhv. understellsbeskyttelse på bilen - hvis det finnes - i området for bæreflatene på tilhengerfestet skal **fjernes**. Blanke karosserideler og hull skal forsegles med rustbeskyttelseslakk.

Driftshenvisninger:

Alle festeskrueene på tilhengerfestet skal ettertrekkes med foreskrevet tiltrekkingsmoment etter ca. 1000 tilhenger-km.

Koplingskulen skal holdes ren og smøres med fett. Hvis det imidlertid blir brukt sporstabiliserings-innretninger som f.eks. Westfalia „SSK“, må koplingskulen være fri for fett. Følg henvisningene i de respektive driftsinstruksene.

Så snart koplingskulen på et eller annet sted har nådd en diameter på 49,0 mm eller mindre, må tilhengerfestet av sikkerhetsgrunner ikke brukes lenger.

Bilens tomvekt øker med 23 kg etter montering av tilhengerfestet.

N

Monteringsveiledning:

- 1.) Løft opp/demonter kledningen i bagasjerommet over kjøretøyets høyre og venstre sidebjelke. Løsne sidekledningen i bagasjerommet hvis det er nødvendig.
- 2.) Legg plate **2** og **3** i bagasjerommet og kontroller samtidig at boringene "**a**" og "**b**" ligger nøyaktig over markeringene/kjornemerkeene i vognbunnen over sidebjelkene. Overfør/lag kjornemerker for boringene "**c**", "**d**" og "**e**" i vognbunnen. Fjern deretter plate **2** og **3**. Lag hull for "**a**", "**b**" og "**c**" med diameter 22 mm og for "**d**" og "**e**" med diameter 9 mm i vognbunnen og avgrad boringene.
- 3.) Demonter reservehjulet.
Lag et utsnitt som er symmetrisk i forhold til midten av kjøretøyet i det nedre området av støtfangeren med en bredde på 80 mm og en dybde på 80 mm. Demonter støtfangeren hvis dette er nødvendig.
Hekt av lydputten for eksosanlegget.
- 4.) Hvis det er pluggen i boringene ved "**a**", må du ta disse ut av sidebjelkene.
Hold kmf-basisdel **1** under kjøretøyet slik at boringene "**a**" ligger nøyaktig over hverandre og overfør/lag kjornemerker ved "**b**" og "**c**". Fjern kmf-basisdel **1**.
Lag hull for de overførte boringene "**b**" og "**c**" med diameter 11 mm i sidebjelken/tverrvangen og avgrad boringene.
- 5.) Sett distanserørene **6** inn i sidebjelkene/tverrvangen ovenfra ved "**a**", "**b**" og "**c**". Legg plate **2** og **3** i bagasjerommet og fest distanserørene **6** ved å sette inn sekskantskruene M 10 x 125.
Monter plate **2** og **3** løst ved "**d**" med skruer M 8 x 25, skiver 8,5 x 24 x 2 og muttere M 8.
Hold lask **4** og **5** mot "**e**" nedenfra og monter løst med skruer M 8 x 25 og M 8.
- 6.) Hold kmf-basisdel **1** under kjøretøyet og monter løst ved "**a**", "**b**" og "**c**" ved hjelp av skruer M 10 x 125, skiver 10,5 x 21 x 2 og muttere M 10 som du satte inn tidligere.
- 7.) Skyv koblingsrør med kulestang **21** mellom platene ved «f» og monter løst ved hjelp av sekskantskruer M 12 x 65, skiver 12,5 x 30 x 3 og sekskantmuttere M 12. Fest stikkontaktholderen **7** her samtidig.
- 8.) Juster kmf-enheten og stram alle skruer og muttere jevnt til.
Tiltrekkingsmoment for M 8 ved "**d**", "**e**" = 20 Nm
Tiltrekkingsmoment for M 10 ved "**a**", "**b**", "**c**" = 40 Nm
Tiltrekkingsmoment for M 12 ved "**f**" = 95 Nm
- 9.) Ved Multipla Bipower og Bleupower skal plastledningen, som ligger inntil høyre sidedel på tilhengerfestets basisdel, skrus fast ved «h» med rørklemme **8**, sekskantskrue M5x16, underlagsskiver 5,3x10x1 og mutter M5.
Monter reservehjulet igjen. Hekt på lydputten for eksosanlegget.
Fest bunnkledningen og sidekledningen i bagasjerommet.

Endringer forbeholdes.

Trekhaak

zonder elektrische uitrusting



Fabrikant: WESTFALIA-AUTOMOTIVE GmbH & Co. KG

Westfalia-bestelnr.: 306 227

Fiat-bestelnr.: 46 216 201

Goedkeurnummer vlg. richtlijn 94/20/EG:	e13 00-0648
Klasse: A50-X	Type: 306 202
Technische gegevens:	maximale D-waarde: 8,4 kN
	maximale kogeldruk: 90 kg

Toepassing:	Voertuigfabrikant: Fiat
	Model: Multipla
	e-aanduiding: 186?????

Algemene aanwijzingen:

Voor het **rijden** met aanhangwagen zijn de **specificaties van de voertuigfabrikant** m.b.t. tot getrokken gewicht en kogeldruk **bindend**; hierbij mogen echter de specificaties van de trekhaak niet worden overschreden.

Formule t.b.v. bepaling van de D-waarde:

$$\frac{\text{getrokken gewicht [kg]} \times \text{totaal gewicht voertuig [kg]} \times \frac{9,81}{1000}}{\text{getrokken gewicht [kg]} + \text{totaal gewicht voertuig [kg]}} = D \text{ [kN]}$$

De trekhaak dient voor het trekken van aanhangwagens uitgerust met trekkogelkoppelingen en voor lastdragers die goedgekeurd zijn voor montage op de trekhaak. Het gebruik voor hiervan afwijkende doeleinden is niet toegestaan. Bij gebruik van de trekhaak dient rekening te worden gehouden met de wegomstandigheden. Bij het rijden met aanhangwagen veranderen de rij-eigenschappen van het voertuig. Gelieve hieromtrent de handleiding van de voertuigfabrikant te raadplegen.

De door de voertuigfabrikant standaard toegestane bevestigingspunten zijn aangehouden. Nationale richtlijnen betreffende de montagegoedkeuring moeten in acht worden genomen. Deze montage- en gebruikshandleiding dient aan de voertuigdocumenten te worden toegevoegd.

Aanwijzingen voor de montage:

De trekhaak is een veiligheidskritische component die uitsluitend door **vakkundig personeel** mag worden **ingebouwd**. Elke wijziging c.q. aanpassing aan de trekhaak is ontoelaatbaar en heeft bovendien het vervallen van de homologatie (bedrijfsvergunning) tot gevolg. **Isolatiemateriaal c.q. underbody coating** aan het voertuig - indien aanwezig - ter plaatse van de montagevlakken voor de trekhaak **verwijderen**. Blanke carrosseriedelen en geboorde gaten met corrosiewerende lak verzegelen.

Aanwijzingen voor het gebruik:

Na ca. 1.000 km met aanhangwagen te hebben gereden dienen alle bevestigingsbouten van de trekhaak met het voorgeschreven aanhaalkoppel te worden nagetrokken. De trekhaakkogel altijd schoon en ingevet houden. Indien echter spoorstabilisatie-inrichtingen zoals bijv. de Westfalia "SSK" gebruikt worden, moet de trekhaakkogel vetvrij zijn. Hiervoor dienen de aanwijzingen van de betreffende gebruikshandleiding te worden opgevolgd. Zodra de trekhaakkogel op enige plaats tot een kogeldiameter van 49,0 mm of minder ingesleten is, mag de trekhaak om veiligheidsredenen niet meer gebruikt worden. Door de montage van de trekhaak wordt het eigen gewicht van het voertuig met 23 kg verhoogd.



Montagehandleiding:

- 1.) De bagageruimtebodemaafdekkingen links en rechts boven de voer-tuig-langs-liggers lichten/demonteren. Indien vereist de zijdelingse bagageruimtebekledingen losnemen.
- 2.) De platen **2** en **3** in de bagageruimte leggen en daarbij de boringen "**a**" en "**b**" met de merktekens/centerpunten op de voertuigbodem boven de langsliggers tot dekking brengen. De boringen "**c**", "**d**" en "**e**" op de voertuigbodem aftekenen/centerponsem. Nu de platen **2** en **3** verwijderen.
De afgetekende boringen "**a**", "**b**" en "**c**" met f 22 mm en de boringen "**d**" en "**e**" met f 9 mm in de voertuigbodem boren en afbramen.
- 3.) Het reservewiel demonteren.
De bumper symmetrisch t.o.v. het midden van het voertuig in het onderste gebied 80 mm breed en 80 mm diep uit-zagen. De bumper indien hiertoe vereist demonteren.
De einddemper van het uitlaatsysteem uithangen.
- 4.) Indien zich pluggen in de boringen bij "**a**" bevinden, deze uit de voertuiglangsliggers verwijderen.
Het trekhaak-basisdeel **1** onder het voertuig houden, hier-bij de boringen "**a**" tot dekking brengen en de boringen "**b**" en "**c**" aftekenen/centerponsen. Hierna het trekhaakbasisdeel **1** weer verwijderen.
De afgetekende boringen "**b**" en "**c**" met f 11 mm in de voer-tuiglangsliggers c.q. dwarsligger boren en afbramen.
- 5.) De afstandspijpen **6** bij "**a**", "**b**" en "**c**" van bovenaf in de voertuiglangsliggers c.q. de voertuigdwarsligger zetten. De platen **2** en **3** in de bagageruimte leggen en de afstandspijpen **6** fixeren door de bouten M 10 x 125 in te zetten.
De platen **2** en **3** bij "**d**" met de bouten M 8 x 25, onder-leg-ringen 8,5 x 24 x 2 en moeren M 8 los-vastmonteren.
De schalmen **4** en **5** beneden bij "**e**" aanhouden en met de bouten M 8 x 25 en moeren M 8 los-vastmonteren.
- 6.) Het trekhaak-basisdeel **1** onder het voertuig houden en bij "**a**", "**b**" en "**c**" met de reeds ingezette bouten M 10 x 125, onderleggingen 10,5 x 21 x 2 en moeren M 10 los-vastmonteren.
- 7.) De kogelstang **21** tussen de platen bij "**f**" schuiven en met de zeskantbouten M 12 x 65, onderleggingen 12,5 x 30 x 3 en moeren M 12 los-vastmonteren. Hierbij tevens de contactdooshouder **7** mede bevestigen.
- 8.) De trekhaak uitlijnen en alle bouten en moeren goed vast-zetten.
Aanhaalkoppel voor M 8 bij "**d**", "**e**" = 20 Nm,
aanhaalkoppel voor M 10 bij "**a**", "**b**", "**c**" = 40 Nm,
aanhaalkoppel voor M 12 bij "**f**" = 95 Nm.
- 9.) Bij de Multipla Bipower en de Bleupower de kunststofleiding die tegen de rechterzijde van het KmH-bodemonderdeel aanligt bij "**h**" met de beugel **8**, de inbusschroef M5x16, de schijven 5,3x10x1 en de moer M5 vastschroeven.
Het reservewiel weer monteren. De einddemper van het uit-laatsysteem weer inhangen. De bagageruimtevloer-afdekkingen en de zijdelingse bagageruimtebekledingen weer bevestigen.

Wijzigingen voorbehouden.

Dragkrok utan El-sats



Tillverkare: WESTFALIA-AUTOMOTIVE GmbH & Co. KG

Westfalia best.-nr: 306 227

Fiat best.-nr: 46 216 201

Tillstandsnummer enligt Riktlinje 94/20/EG: **e13 00-0648**

Klass: **A50-X** Typ: **306 202**

Tekniska data: maximalt D-värde: **8,4 kN**

maximalt stödlast: **90 kg**

Användningsområde: Fordonstillverkare: **Fiat**
Modell: **Multipla**
Typbeteckning: **186?????**

Allmänna anvisningar:

Normgivande för körningen är **tillverkarens uppgifter** beträffande släpvagnslast och stödlast, varvid värdena för dragkroken inte får överskridas.

Formel för fastställning av D-värdet:

$$\frac{\text{släpvagnslast [kg]} \times \text{bilens totalvikt [kg]} \times \frac{9,81}{1000}}{\text{släpvagnslast [kg]} + \text{bilens totalvikt [kg]}} = D \text{ [kN]}$$

Dragkroken används för att dra släpvagnar, vilka är utrustade med dragkulskopplingar samt för användning av lasthållare (exempelvis fastsättning av cykelställ), som är tillåtna för montering på dragkroken. All annan användning är förbjuden. Användningen måste anpassas till vägförhållandena. Vid körning med släp förändras bilens köregenskaper. Beakta fordonstillverkarens bruksanvisning.

De av fordonstillverkaren tillåtna standard-fastsättningspunkterna har följts.

Nationella riktlinjer beträffande monteringen skall beaktas.

Denna monterings- och bruksanvisning skall bifogas till fordonshandlingarna.

Monteringsanvisningar:

Dragkroken är en säkerhetsdel och får endast **monteras av fackpersonal**.

Det är förbjudet att göra ändringar resp ombyggnader på dragkroken. Detta leder till att drifttillståndet dras in.

Tag bort isoleringsmassan resp underplåtens skyddbeläggning (om sådan finns) från bilen i området kring dragkrokens anliggningsytor. Ytbehandla blanka karosseridelar samt borrhålen med rostskyddsfärg.

Drifanvisningar:

Efterdrag dragkrokens samtliga fastsättningskruvar ännu en gång efter ca 1000 släpvagns-km med de föreskrivna åtdragningsmomenten.

Dragkroken skall hållas ren och fettas in. Använder man säkerhetskoppling, exempelvis Westfalia "SSK" måste kopplingskulan vara fri från fett. Beakta anvisningarna i respektive bruksanvisning.

Då kopplingskulans diameter på något ställe är 49.0 mm eller mindre, får dragkroken av säkerhetsskäl inte längre användas.

Bilens tomvikt ökas med ca 23 kg efter monteringen av dragkroken.

Monteringsanvisning:

- 1.) Lyft upp/tag bort bagageutrymmets golvbeklädnad till vänster och höger över bilens längsbalkar. Lossa vid behov bagageutrymmets sidobeklädnader.
- 2.) Lägg plattorna **2** och **3** i bagageutrymmet och rikta in borrhålen "**a**" och "**b**" på markeringarna/körningarna på bilens golv över längsbalkarna.
Överför/körna borrhålen "**c**" och "**d**" och "**e**" på bilens golv. Tag nu bort plattorna **2** och **3**. Borra upp och grada av de överförda borrhålen "**a**", "**b**" och "**c**" Ø 22 mm samt "**d**" och "**e**" Ø 9 mm i bilen golv.
- 3.) Tag bort reservhjulet.
Gör en utskärning i stötfångarens nedre del, 80 mm bred och 80 mm djup, symmetrisk i förhållande till bilens mitt. Demontera stötfångaren om så behövs.
Haka av avgasanläggningens ändljuddämpare.
- 4.) Om det sitter pluggar i borrhålen vid "**a**", skall man ta bort dessa ur längsbalkarna.
Håll KmH-grunddelen **1** under bilen, rikta härvid in borrhålen "**a**" samt överför/körna borrhålen "**b**" och "**c**". Tag nu bort KmH-grunddelen **1**.
Borra upp och grada av de överförda borrhålen "**b**" och "**c**" Ø 11 mm i längsbalkarna resp tvärbalkarna.
- 5.) Placera distansrören **6** vid "**a**", "**b**" och "**c**" uppifrån i längsbalkarna resp tvärbalkarna. Lägg plattorna **2** och **3** i bagageutrymmet och fixera distansrören **6** genom att sätta i skruvarna M 10 x 125.
Skruva löst fast plattorna **2** och **3** vid "**d**" med skruvarna M 8 x 25, brickorna 8,5 x 24 x 2 samt muttrarna M 8.
Håll emot fastsättningselementen **4** och **5** nedtill vid "**e**" och skruva löst fast dem med skruvarna M 8 x 25 och muttrarna M 8.
- 6.) Håll KmH-grunddelen **1** under bilen och skruva löst fast den vid "**a**", "**b**" samt "**c**" med de redan isatta skruvarna M 10 x 125, brickorna 10,5 x 21 x 2 samt muttrarna M 10.
- 7.) Skjut kulstången **21** mellan plåtarna vid "**f**" och skruva löst fast dem med sexkantskruvarna M12 x 65, brickorna 12,5 x 30 x 3 samt sexkantmuttrarna M12. Här skruvar man även fast eluttagets hållare **7**.
- 8.) Rikta KmH:n och drag fast alla skruvar och muttrar.
Åtdragningsmoment för M 8 vid "**d**", "**e**" = 20 Nm
Åtdragningsmoment för M 10 vid "**a**", "**b**", "**c**" = 40 Nm
Åtdragningsmoment för M 12 vid "**f**" = 95 Nm
- 9.) På Multipla Bipower och Bleupower skruvas plastledningen som sitter på den högra sidodelen på dragkrokens grunddel vid "**h**" fast med klämman **8**, sexkantskruven M5x16, brickorna 5,3x10x1 och muttern M5.
Montera reservhjulet. Haka fast avgasanläggningens ändljuddämpare.
Sätt fast bagageutrymmets golv- och sidobeklädnad.

Med förbehåll för ändringar.

Haki Holownicze bez wyposażenia elektrycznego



Producent: WESTFALIA-AUTOMOTIVE GmbH & Co. KG

Nr zamówieniowy firmy Westfalia: 306 227

Nr zamówieniowy firmy Fiat: 46 216 201

Numer zezwolenia według wytycznych 94/20/EG:	e13 00-0648
Klasa: A50-X	Typ: 306 202
Dane techniczne:	maksymalna wartość D: 8,4 kN
	maksymalne obciążenie podparciowe: 90 kg
Zakres stosowania:	Producent samochodu: Fiat
	Model: Multipla
	Oznaczenie typu: 186?????

Zalecenia ogólne:

Informacjami **miarodajnymi** odnośnie **jazdy** są **dane podawane przez producenta samochodu** względnie obciążenie przyczepowe i obciążenie podparciowe, przy czym wartości parametrów haka holowniczego nie mogą zostać przekroczone.

Wzór do obliczania wartości D:

$$\frac{\text{Obciążenie przyczepowe [kg]} \times \text{ciężar całkowity samochodu [kg]} \times \frac{9,81}{1000}}{\text{Obciążenie przyczepowe [kg]} + \text{ciężar całkowity samochodu [kg]}} = D \text{ [kN]}$$

Hak holowniczy służy do holowania przyczep wyposażonych w pociągowe sprzęgła kulowe oraz do eksploatacji z przyczepami ciężarowymi, które są dopuszczone do zamontowania sprzęgła kulowego. Zakazane jest stosowanie innego rodzaju sprzęgieł. Jazda musi być dostosowana do warunków drogowych. W czasie holowania przyczepy zmieniają się parametry jazdy samochodu. Należy przestrzegać zaleceń zawartych w instrukcji eksploatacji samochodu, dostarczonej przez producenta.

Podane przez producenta pojazdu punkty mocowania, które posiadają seryjne dopuszczenie, są zachowane.

Należy przestrzegać narodowych wytycznych dotyczących potwierdzenia zamontowań. Niniejszą instrukcję montażu i eksploatacji należy dołączyć do dokumentów samochodu.

Zalecenia dotyczące montażu:

Hak holowniczy jest elementem wpływającym na bezpieczeństwo jazdy i może zostać zainstalowany wyłącznie przez **personel wyspecjalizowany**.

Niedopuszczalne jest wprowadzanie jakichkolwiek zmian w konstrukcji haka holowniczego. Prowadzi to do wygaśnięcia dopuszczenia do stosowania.

W przypadku obecności **masy izolacyjnej względnie osłony podwozia** w miejscu przylegania haka holowniczego należy ją **usunąć**. Nieosłonięte miejsca karoserii jak również wywiercone otwory należy pomalować farbą antykorozyjną.

Zalecenia dotyczące eksploatacji:

Wszystkie śruby mocujące hak holowniczego należy dokręcić po przejechaniu ok. 1000 km z przyczepą.

Kulę sprzęgła należy utrzymywać w czystości i smarować. W przypadku stosowania urządzeń stabilizacyjnych, jak np. system "SSK" firmy Westfalia, kula sprzęgła nie może być nasmarowana. Należy stosować zalecenia zawarte w odnośnych instrukcjach eksploatacji. Jeżeli w dowolnym miejscu średnica kuli sprzęgła będzie wynosiła 49,0 mm lub mniej hak holowniczy nie może być używany ze względów bezpieczeństwa jazdy.

Po zamontowaniu haka holowniczego waga pustego samochodu zwiększa się o 23 kg.



Instrukcja montażu:

- 1.) Unieść/zdemontować pokrycie dna bagażnika po prawej i lewej stronie nad dźwigarami podłużnymi samochodu. W razie potrzeby poluzować boczne wykładziny bagażnika.
- 2.) Włożyć płytki **2** i **3** do bagażnika w taki sposób, aby otwory w punktach "**a**" i "**b**" pokrywały się z oznaczeniami/punktami znajdującymi się nad dźwigarami podłużnymi na dnie bagażnika. Zaznaczyć w dnie bagażnika za pomocą punktaka umiejscowienie otworów "**c**", "**d**" i "**e**". Następnie usunąć płytki **2** i **3** z bagażnika.
W zaznaczonych w dnie bagażnika punktach "**a**", "**b**" i "**c**" wywiercić otwory o średnicy \varnothing 22 mm a w punktach "**d**" i "**e**" o średnicy \varnothing 9 mm i usunąć zadziory.
- 3.) Zdemontować koło zapasowe.
Symetrycznie w połowie szerokości pojazdu wykonać wycięcie w dolnej części zderzaka o szerokości 80 mm i głębokości 80 mm. W razie potrzeby do wykonania tej operacji należy zdemontować zderzak.
Zdjąć tłumik instalacji spalinowej.
- 4.) Jeśli w otworach "**a**" znajdują się zatyczki należy usunąć je z dźwigarów podłużnych pojazdu.
Przytrzymać element podstawowy haka holowniczego **1** pod pojazdem w taki sposób, aby otwory "**a**" pokryły się ze sobą i zaznaczyć punktami umiejscowienie otworów "**b**" oraz "**c**". Następnie usunąć element podstawowy haka holowniczego **1**.
W zaznaczonych w dźwigarach podłużnych względnie poprzecznych punktach "**b**" i "**c**" wywiercić otwory o średnicy \varnothing 11 mm i usunąć zadziory.
- 5.) Rurki dystansowe **6** wsunąć od góry do dźwigarów podłużnych względnie poprzecznych w punktach "**a**", "**b**" oraz "**c**". Płytki **2** i **3** włożyć do bagażnika i ustalić położenie rurek dystansowych **6** za pomocą śrub M 10 x 125.
Luźno przykręcić płytki **2** i **3** w punktach "**d**" za pomocą śrub M 8 x 25, podkładek 8,5 x 24 x 2 oraz nakrętek M 8.
Przytrzymać nakładki **4** i **5** w punktach "**e**" i luźno przykręcić za pomocą śrub M 8 x 25 oraz nakrętek M 8.
- 6.) Przytrzymać element podstawowy haka holowniczego **1** pod samochodem i w punktach "**a**", "**b**" oraz "**c**" przykręcić luźno za pomocą już włożonych śrub M 10 x 125, podkładek 10,5 x 21 x 2 oraz nakrętek M 10.
- 7.) Wsunąć drążek kulowy **21** między blachy w punkcie "**f**" i przykręcić za pomocą śrub z łbem sześciokątnym M12x65 z użyciem podkładek 12,5x30x3 i nakrętek sześciokątnych M12. Tam też należy przykręcić uchwyt gniazda wtykowego **7**.
- 8.) Ustawić hak holowniczy we właściwej pozycji i dokręcić wszystkie śruby względnie nakrętki.
Moment dokręcający dla M 8 w punktach "**d**", "**e**" = 20 Nm
Moment dokręcający dla M 10 w punktach "**a**", "**b**", "**c**" = 40 Nm
Moment dokręcający dla M 12 w punktach "**f**" = 95 Nm
- 9.) W modelach Multipla Bipower i Bleupower przykręcić przewód z tworzywa, który przylega do prawego elementu bocznego części podstawowej haka holowniczego, w miejscu "**h**" za pomocą zacisku **8**, śruby sześciokątnej M5x16, podkładek 5,3x10x1 i nakrętki M5.
Zamocować koło rezerwowe. Założyć tłumik instalacji spalinowej.
Przymocować pokrycia dna oraz boczne wykładziny bagażnika.

Zastrzega się możliwość wprowadzania zmian.